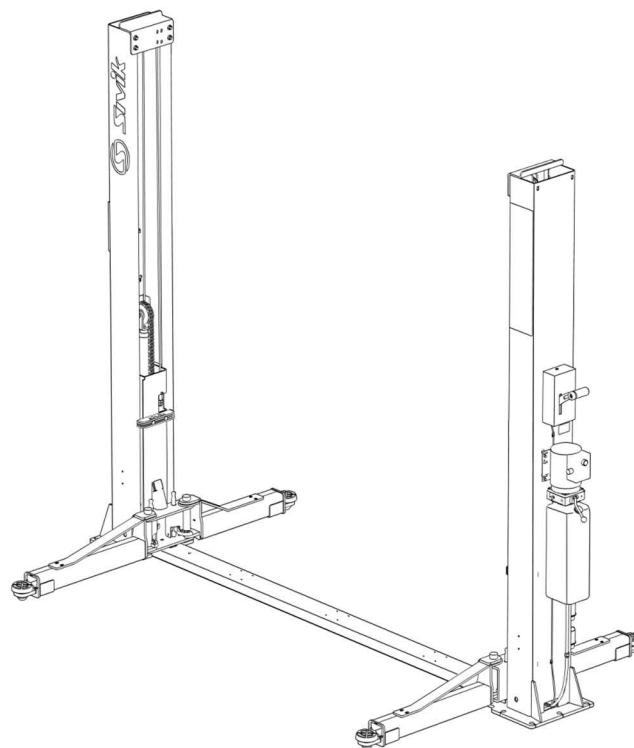




**ПОДЪЕМНИК ГАРАЖНЫЙ
ЭЛЕКТРОГИДРАВЛИЧЕСКИЙ
С НИЖНЕЙ СИНХРОНИЗАЦИЕЙ**

Модель ПГА-4100-НС



**Инструкция по монтажу
КС333.000.00 ИМ**

УСЛОВНЫЕ ОБОЗНАЧЕНИЯ

G,M Размер резьбы

S Размер ключа

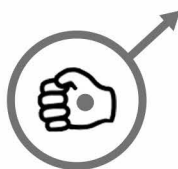
M=Nm Момент затяжки



Захват объекта с последующим его удержанием



Приложение усилия к объекту по направлению вектора



Захват объекта с последующим направлением его в сторону вектора



Использование ножниц



Смазка детали (литол 24)



Необходимость повтора действий для второй колонны



Вектор поворота объекта на указанное количество градусов



Правильное и неправильное действие



Использование емкости с маслом для наполнения объекта на указанный объем



Вектор направления



Предупреждающий знак, призывающий к особому вниманию для реализации действия на слайде



Обозначение с номерами слайдов, действия на которых необходимо продублировать на второй колонне



Направление въезда автомобиля



Обозначение пакета

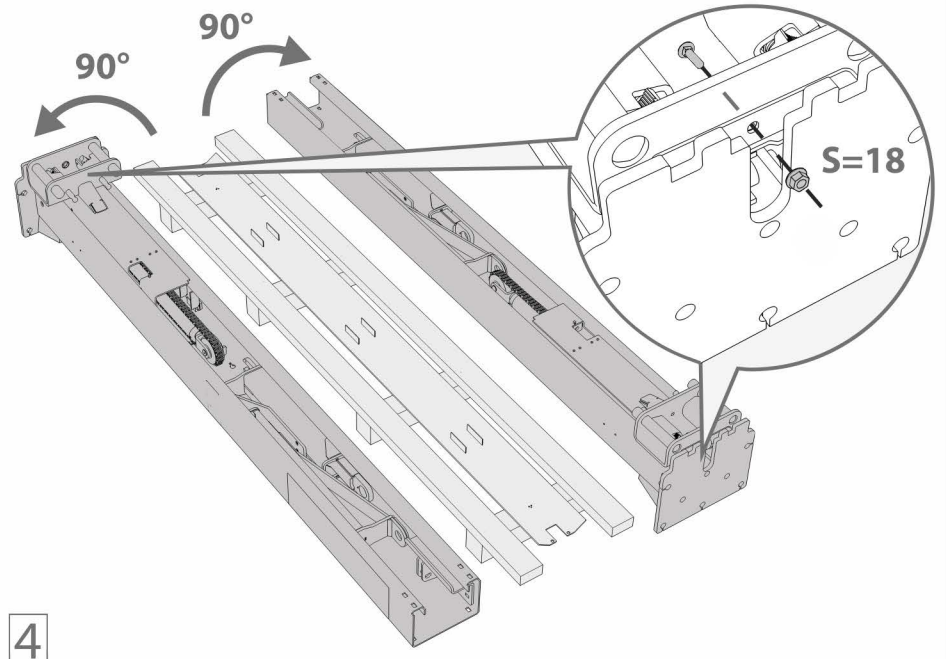
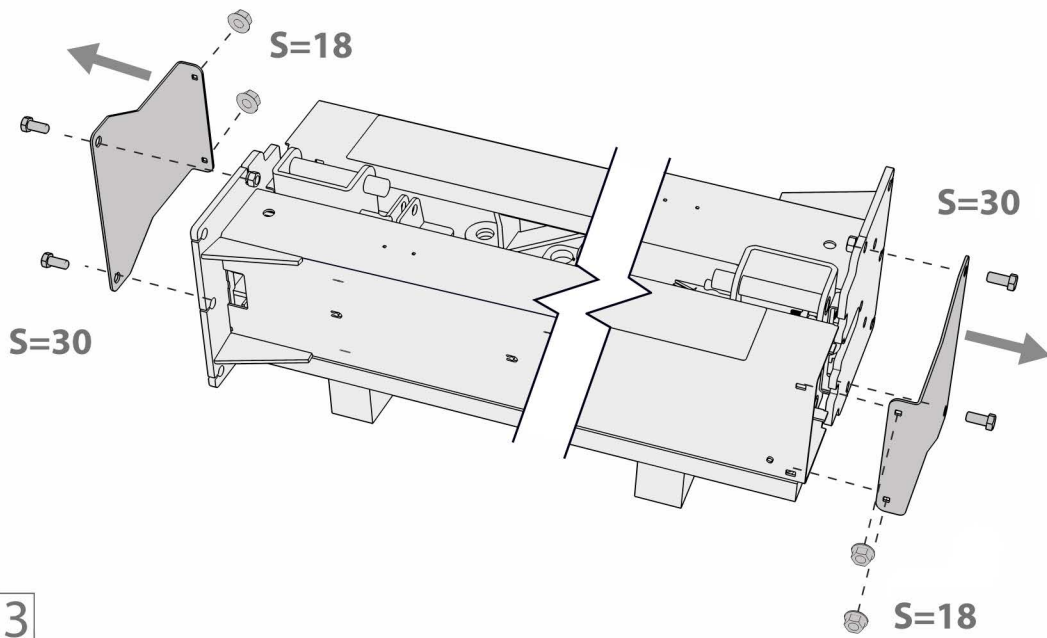
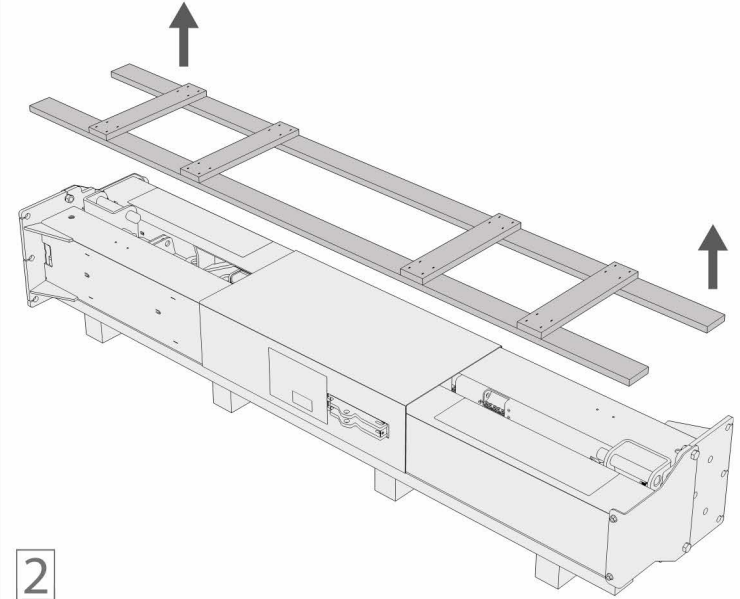
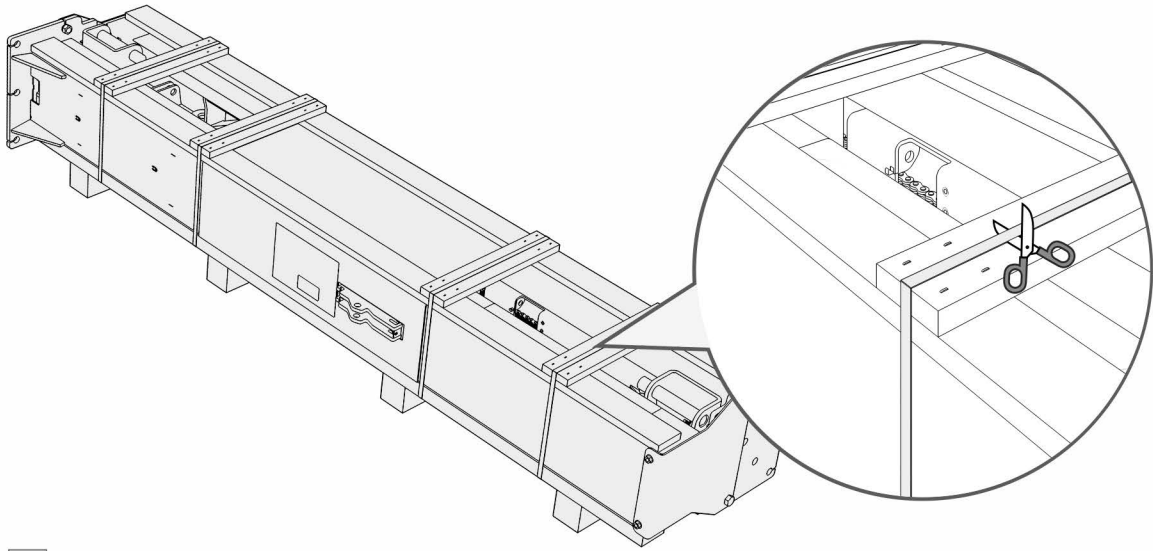


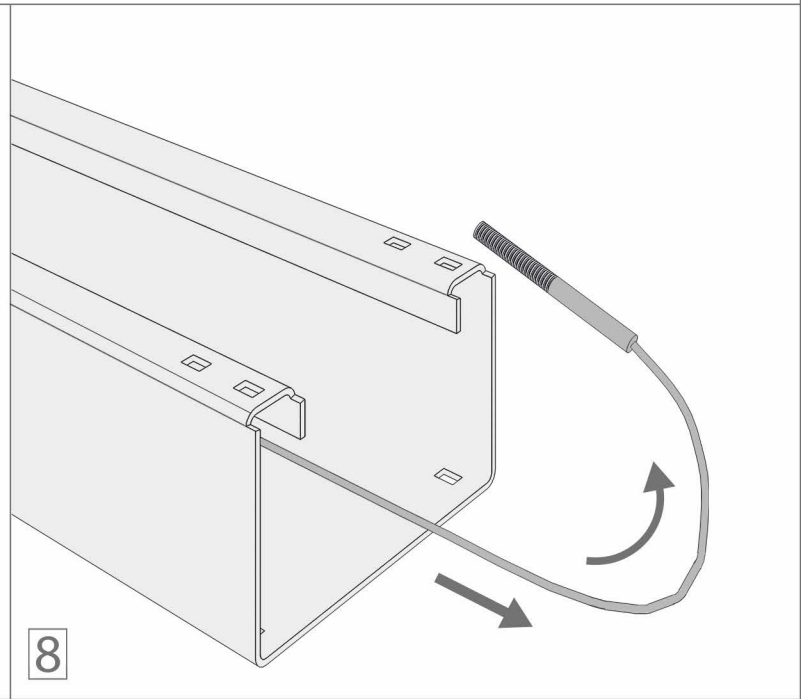
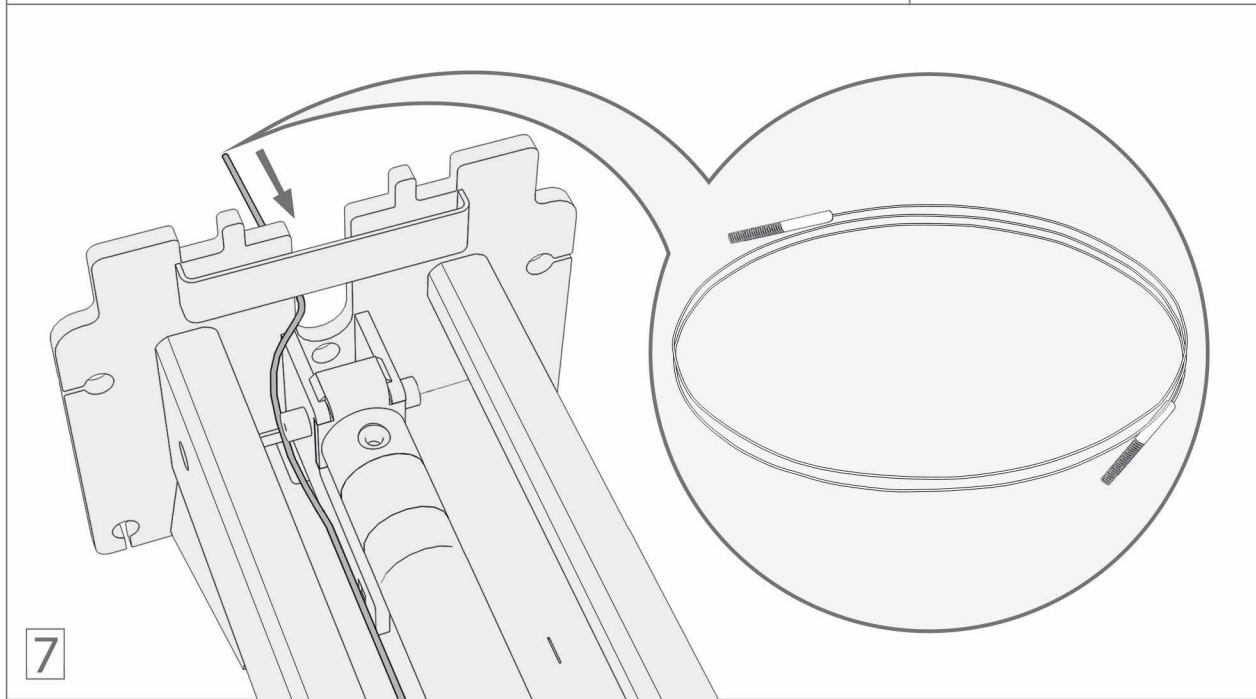
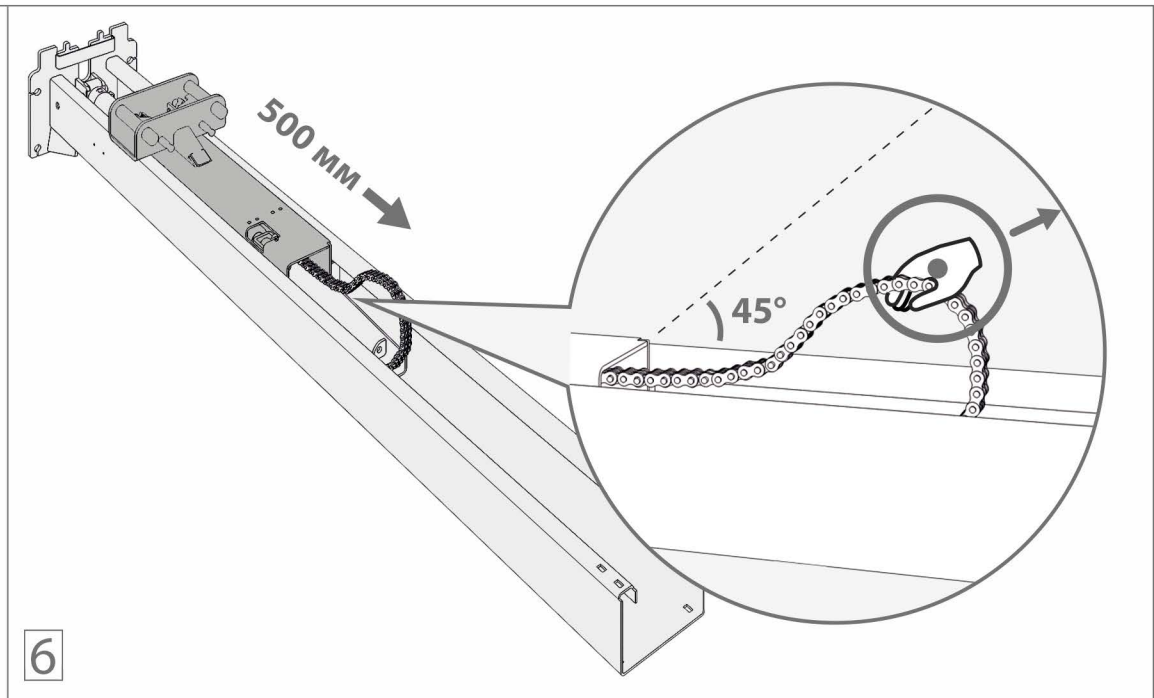
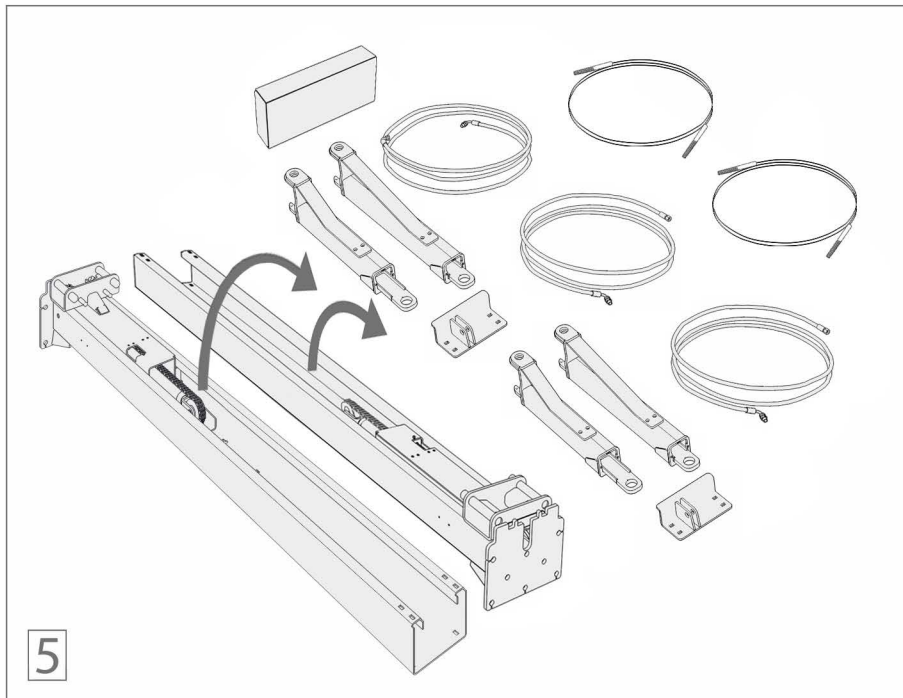
п.6.3.8

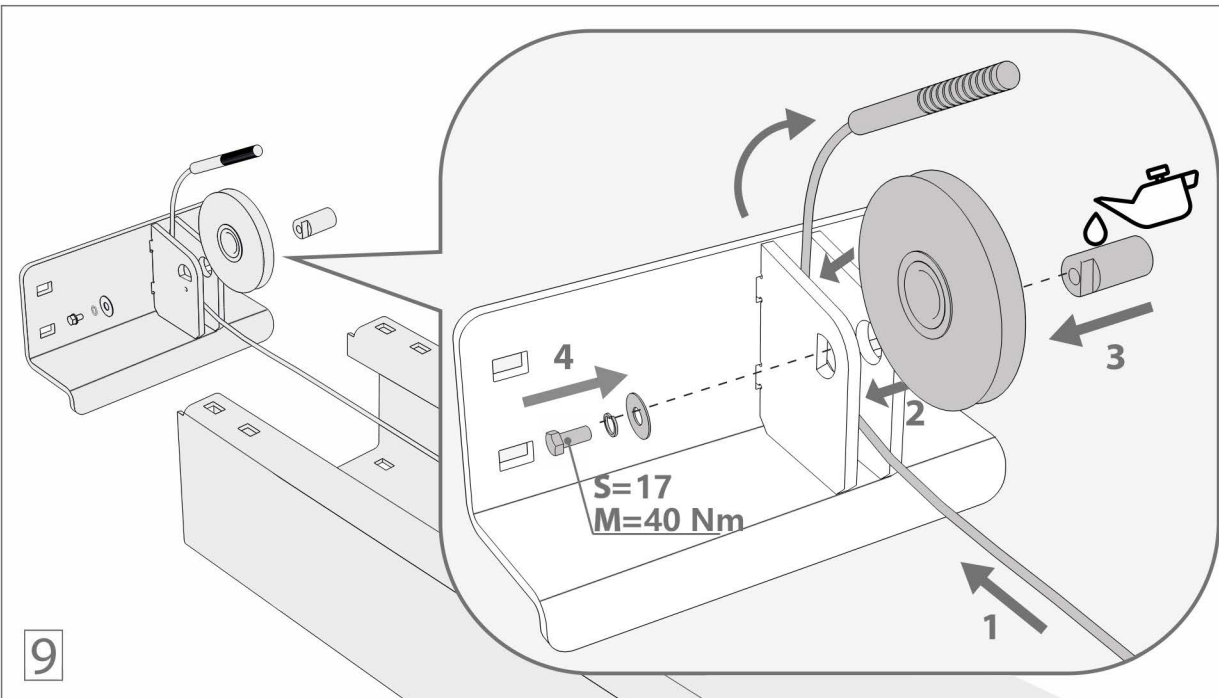
Ссылка на соответствующий пункт руководства по эксплуатации



Порядок действий





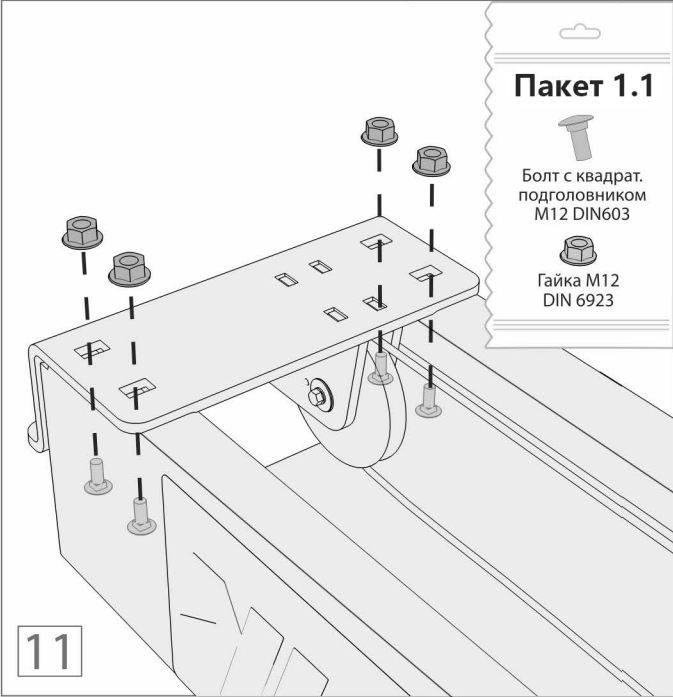
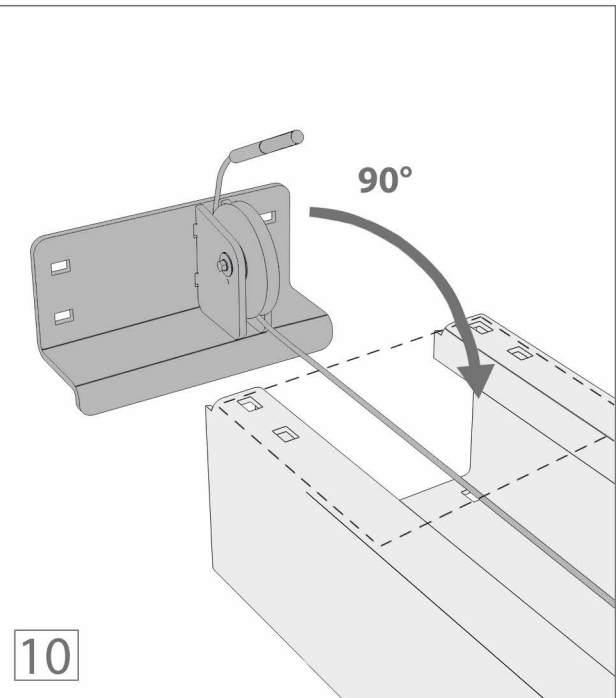


Пакет 1

- Ролик в сборе
- Ось

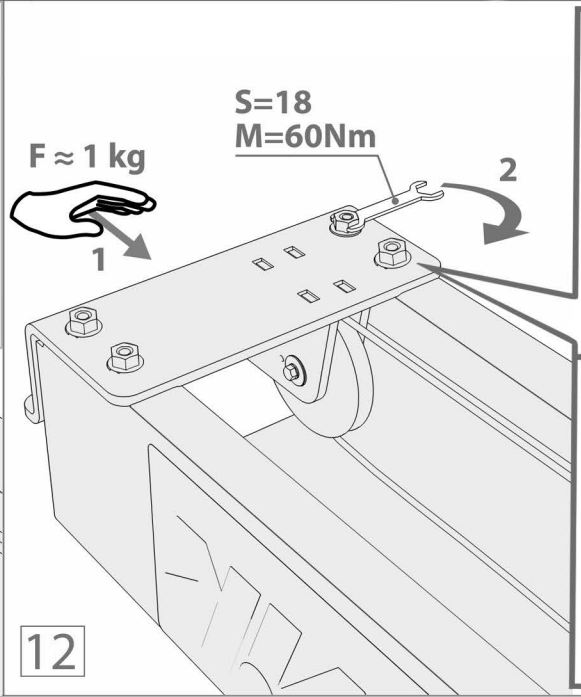
Пакет 1.1

- Шайба 10 увел.
- Шайба 10 Г
- Болт M10x16



Пакет 1.1

- Болт с квадрат. подголовником M12 DIN603
- Гайка M12 DIN 6923

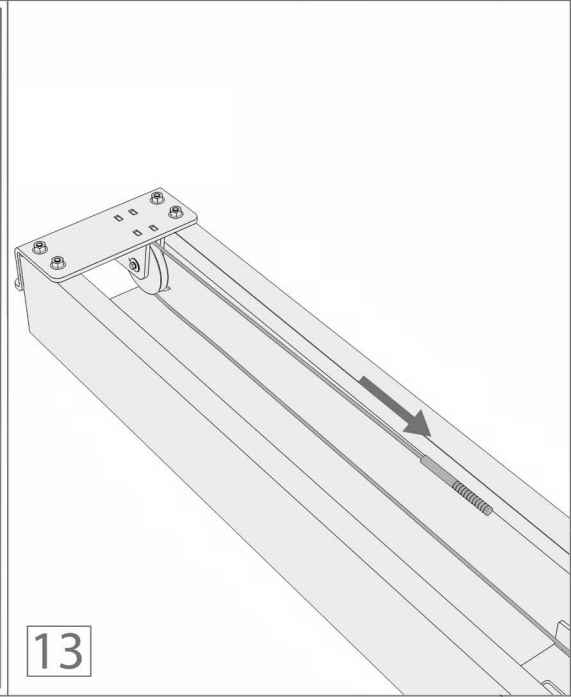


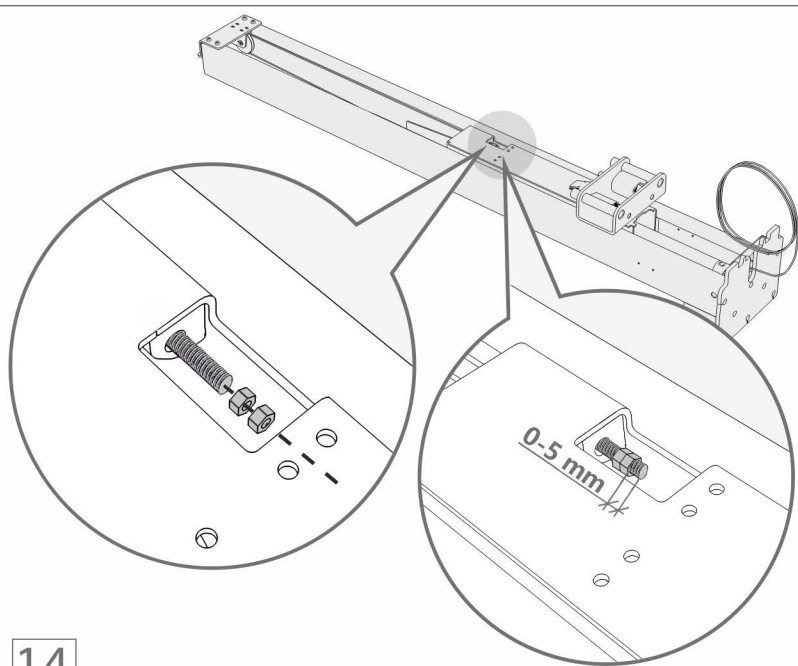
! ✓

0mm

! ✗

>0mm



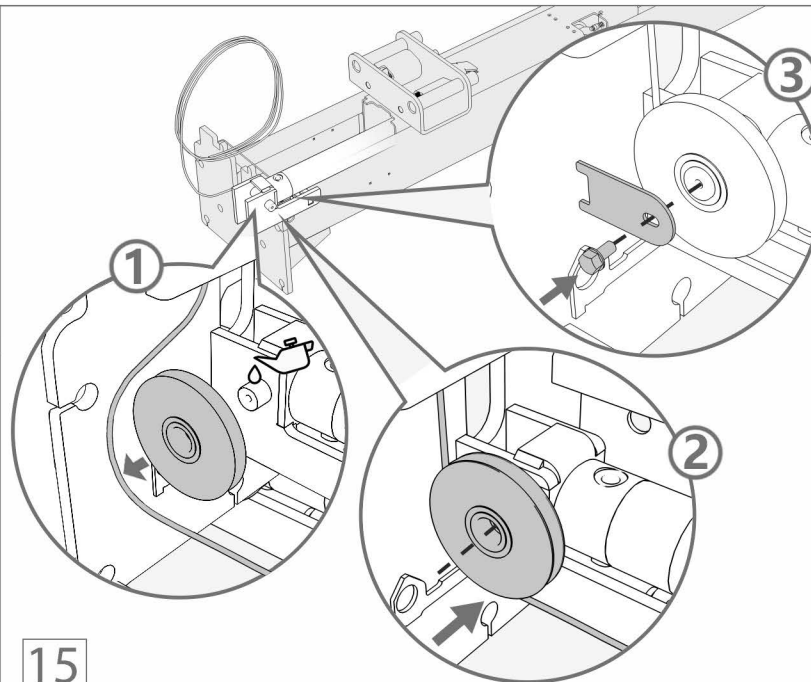


14

Пакет 1.1



Гайка M16

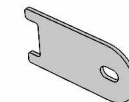


15

Пакет 1



ролик

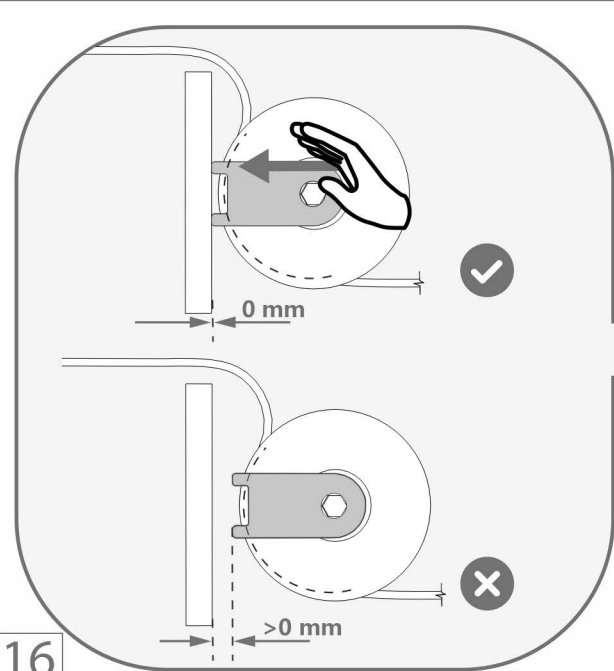


Ограничитель
ролика

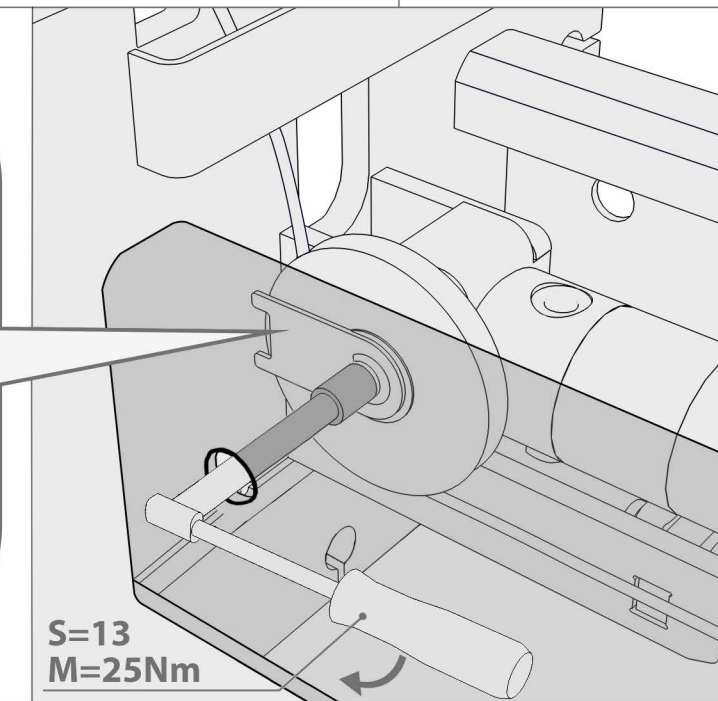
Пакет 1.1



Болт M8x16
DIN 6921

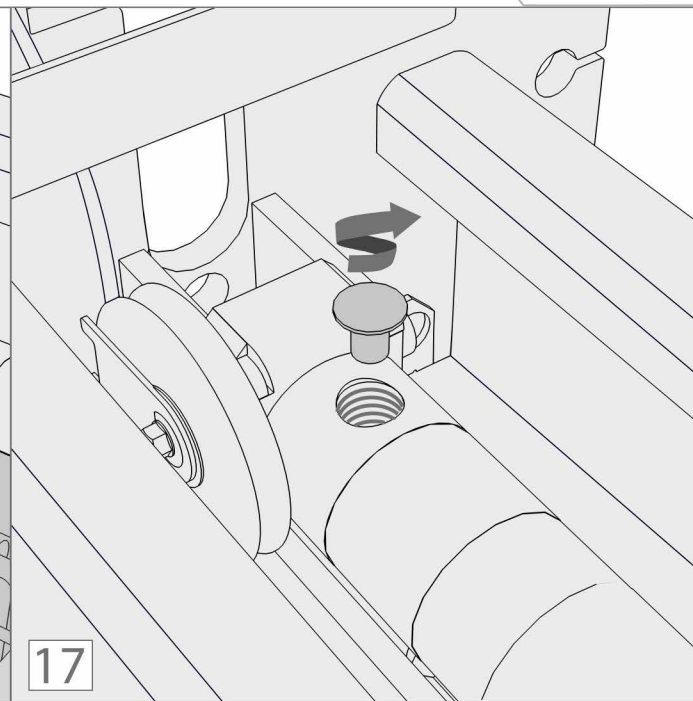


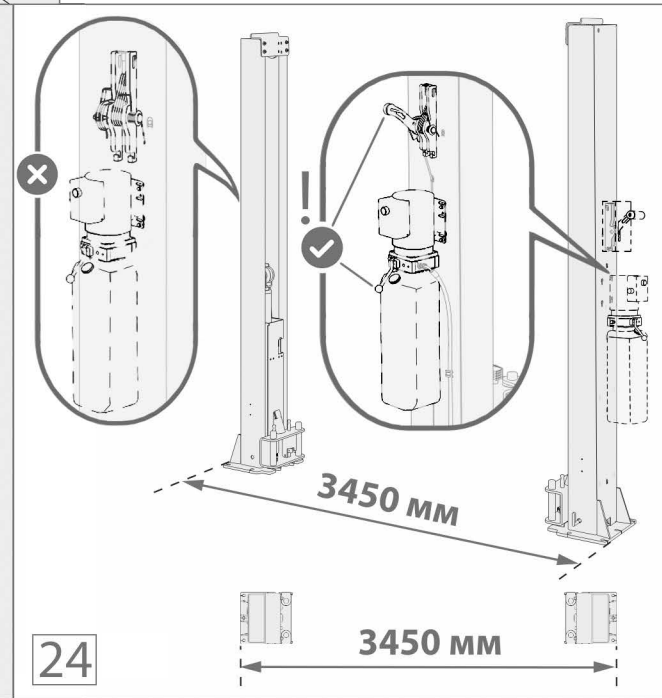
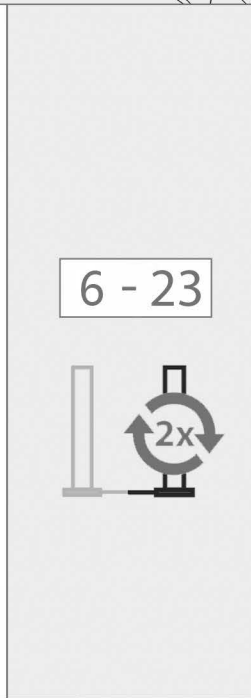
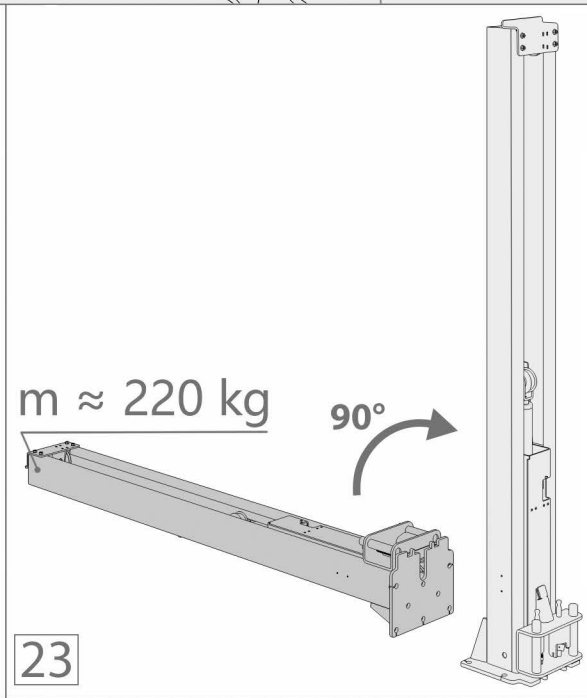
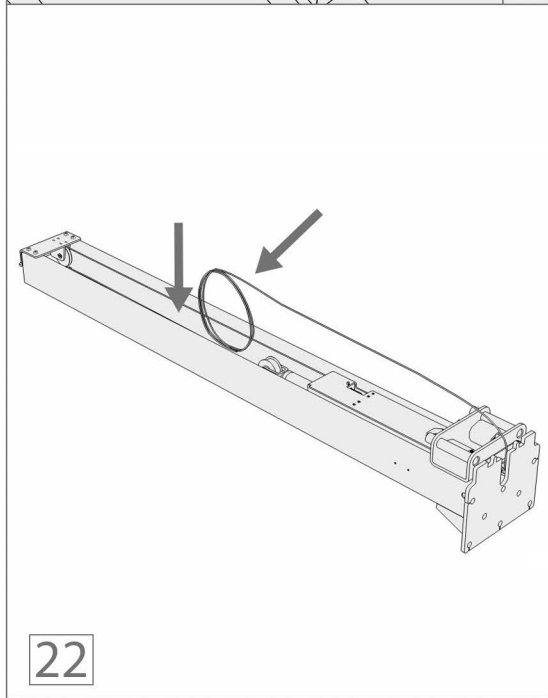
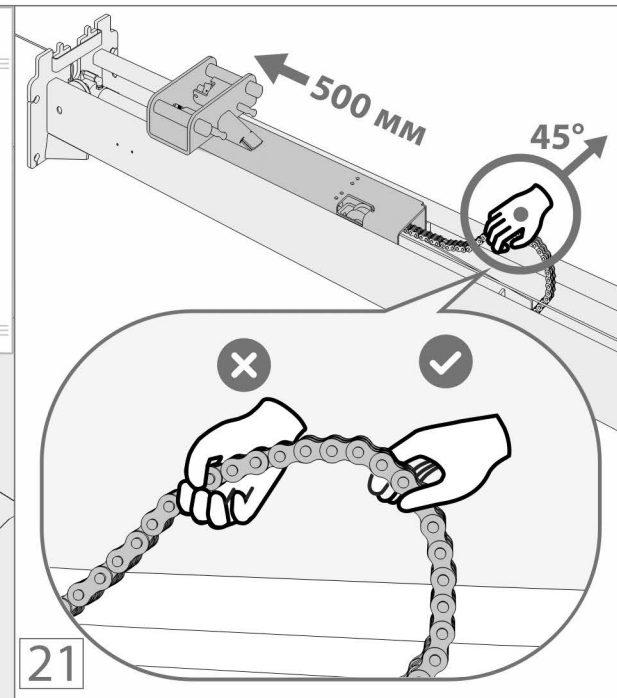
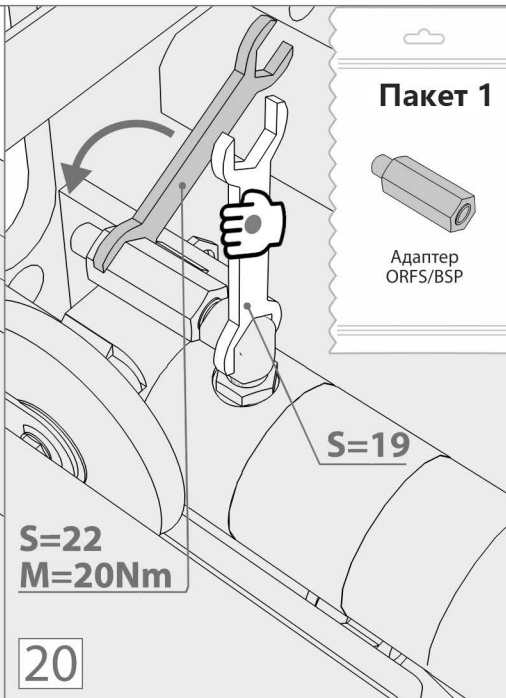
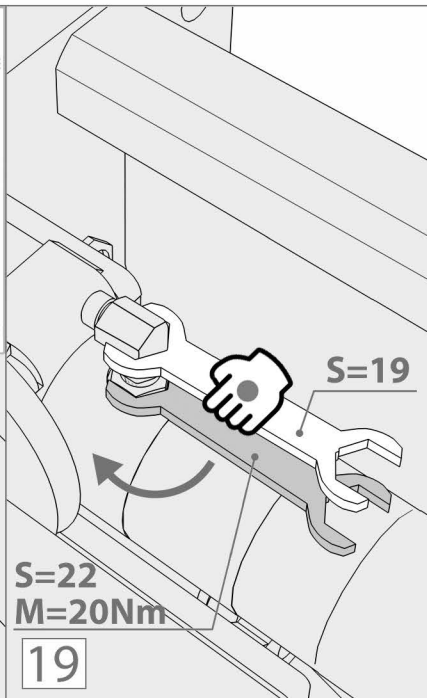
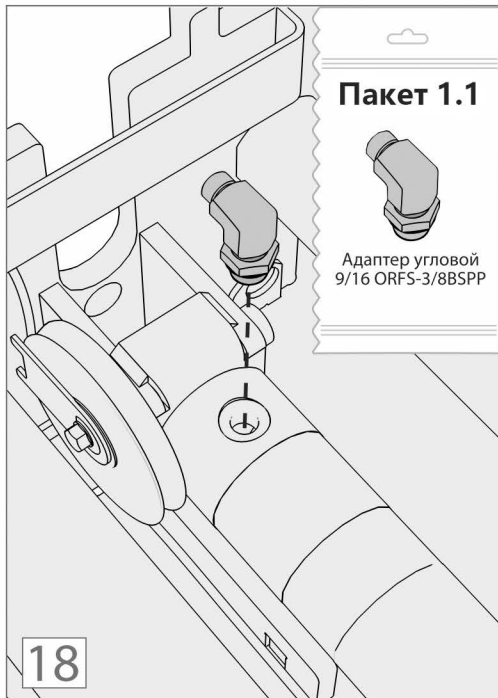
16

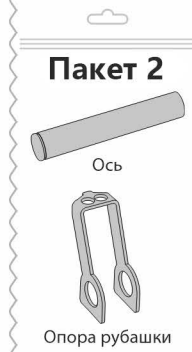
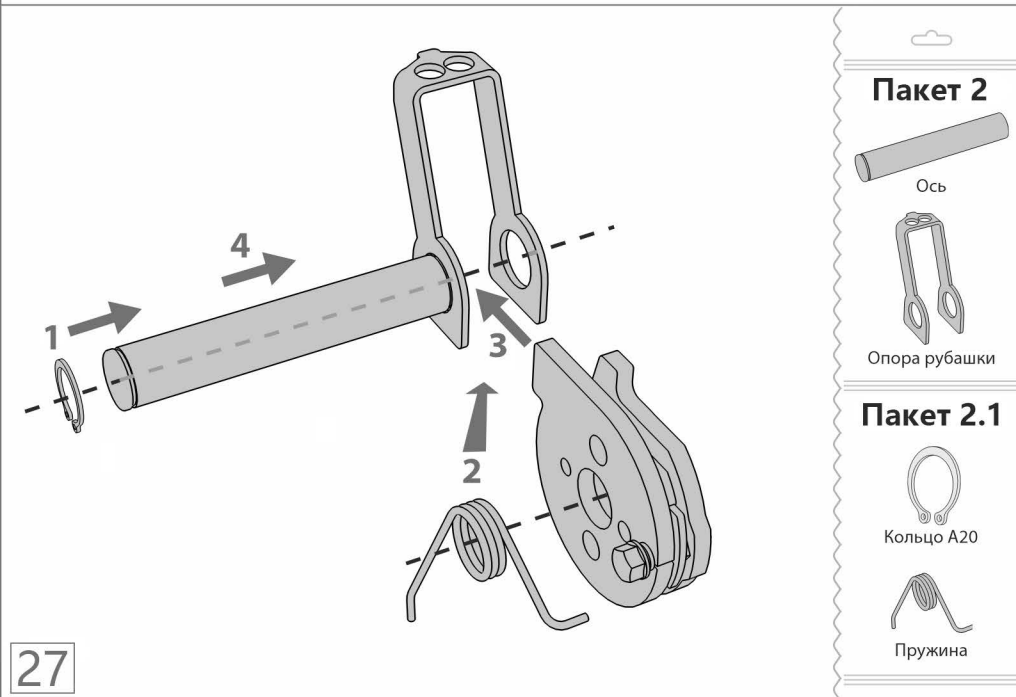
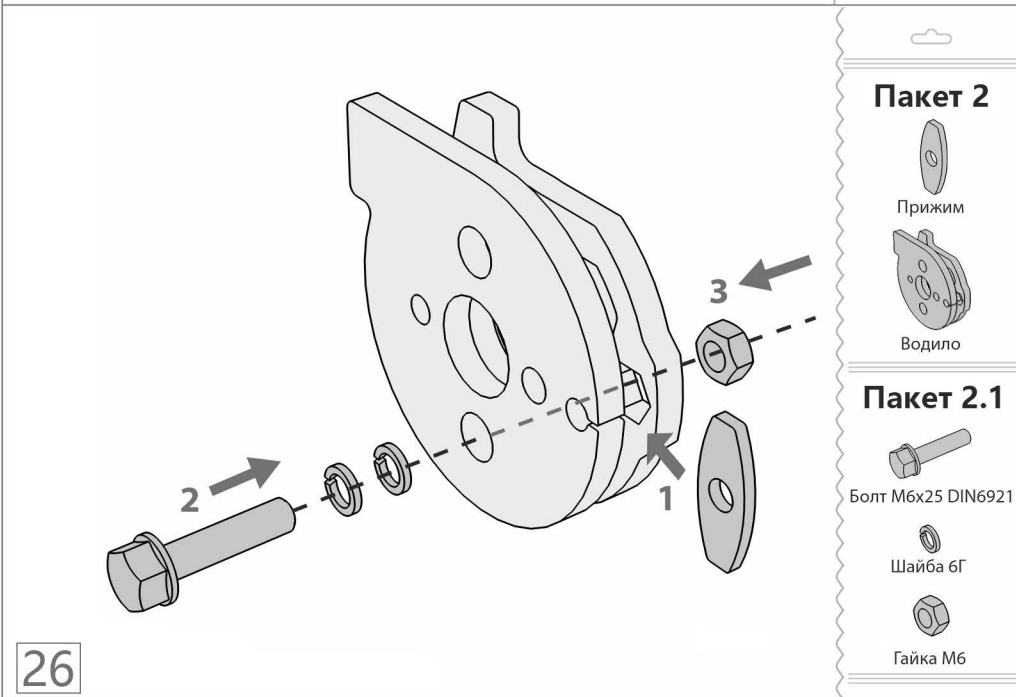
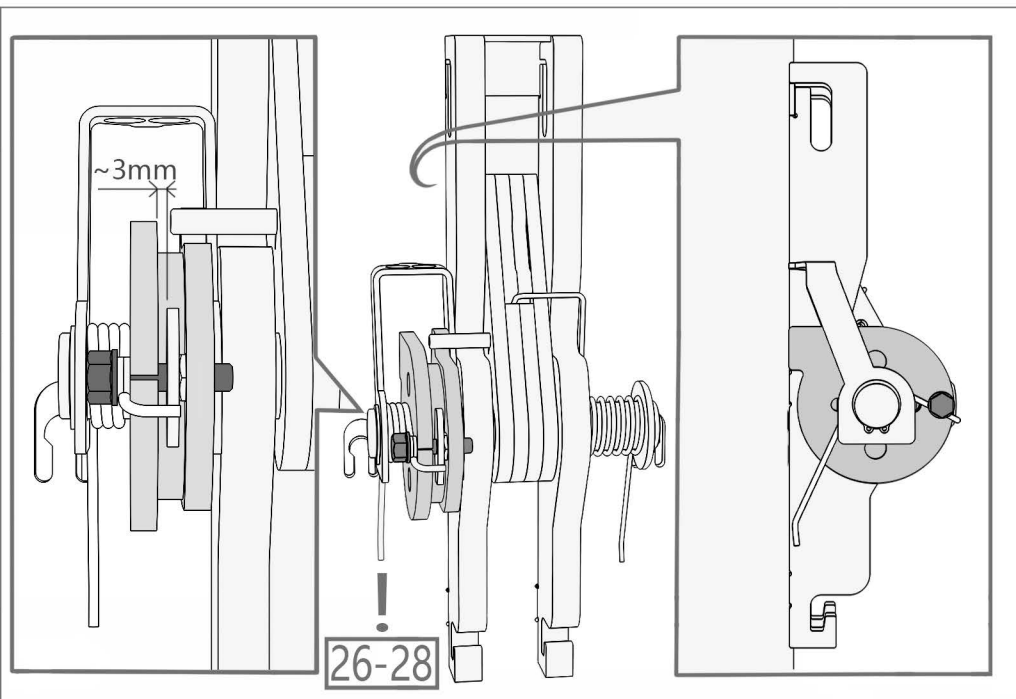
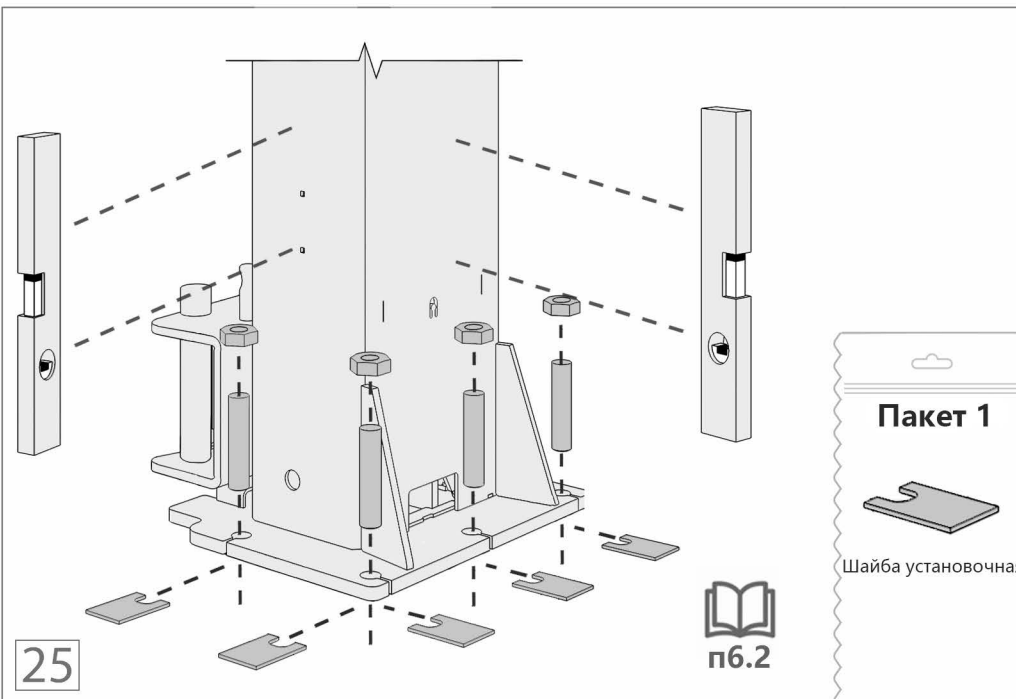


S=13
M=25Nm

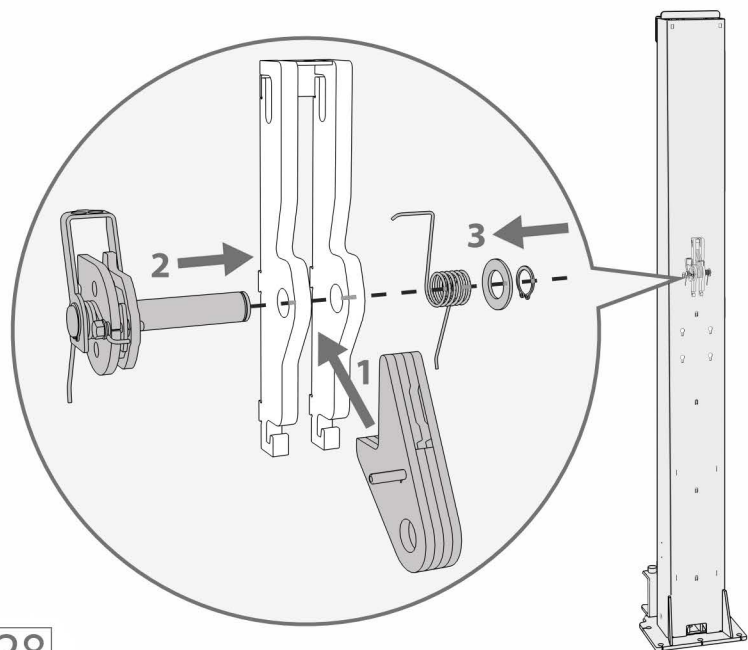
17







28



Пакет 2



Стопор в сборе

Пакет 2.1

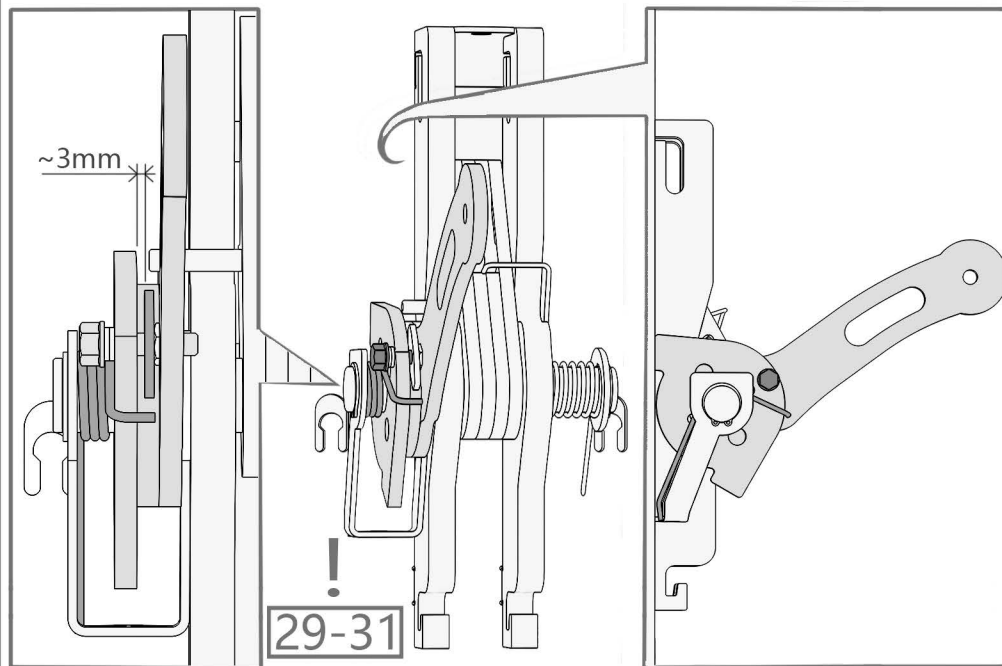


Пружина

Шайба 20

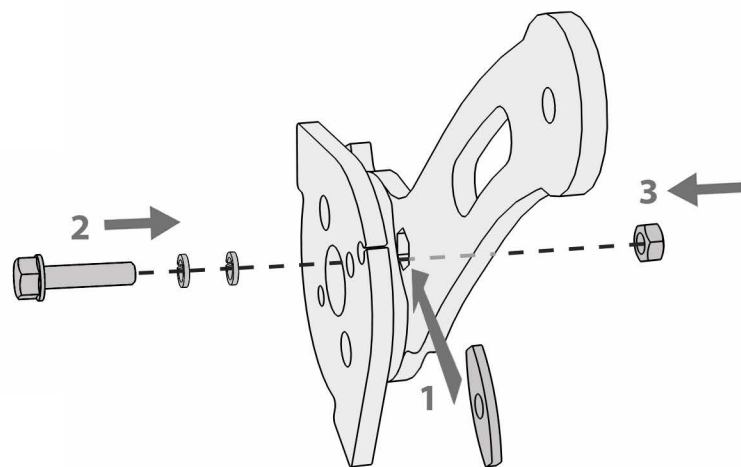


Кольцо А20



29-31

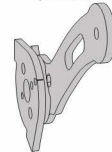
29



Пакет 3



Прижим



Водило

Пакет 3.1



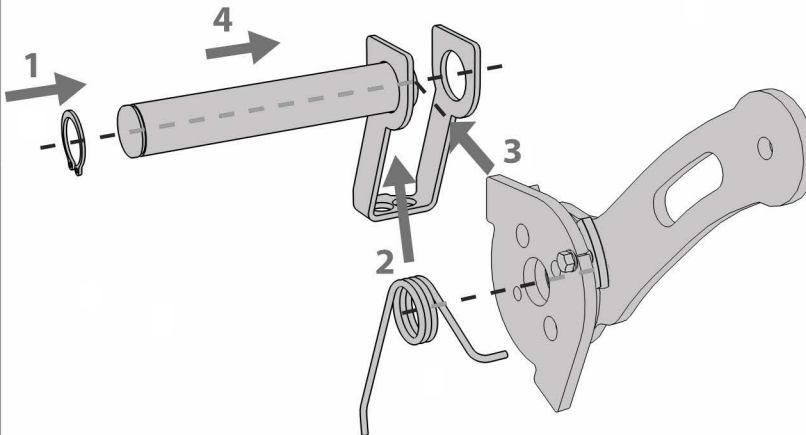
Болт М6х25 DIN6921



Шайба 6Г



Гайка М6



30

Пакет 3



Ось



Водило



Опора рубашки

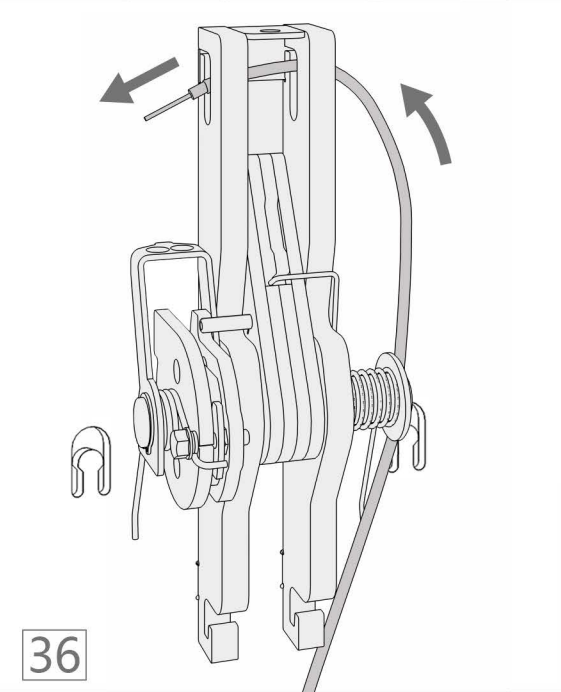
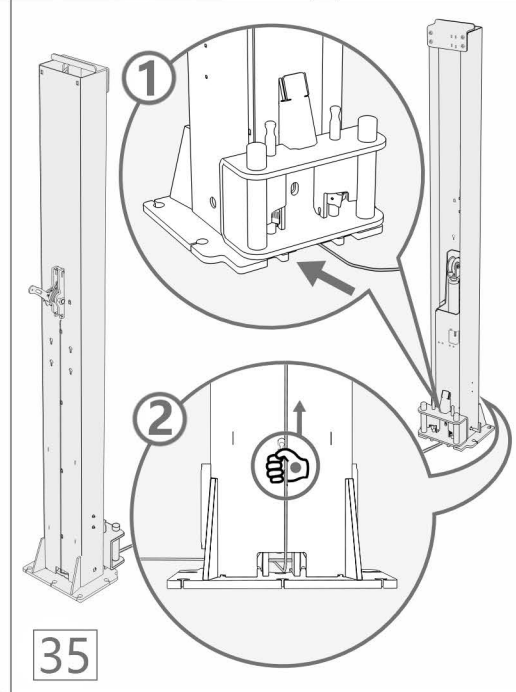
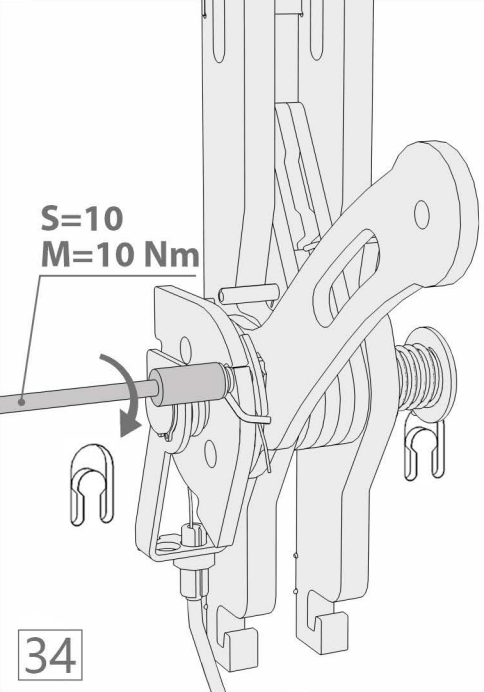
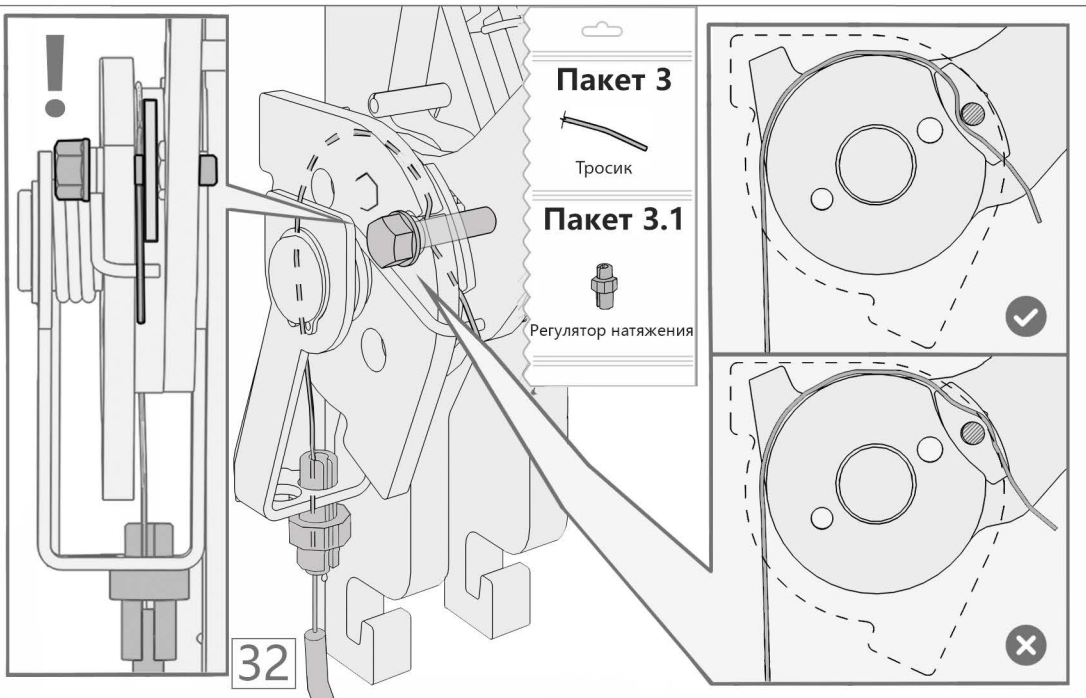
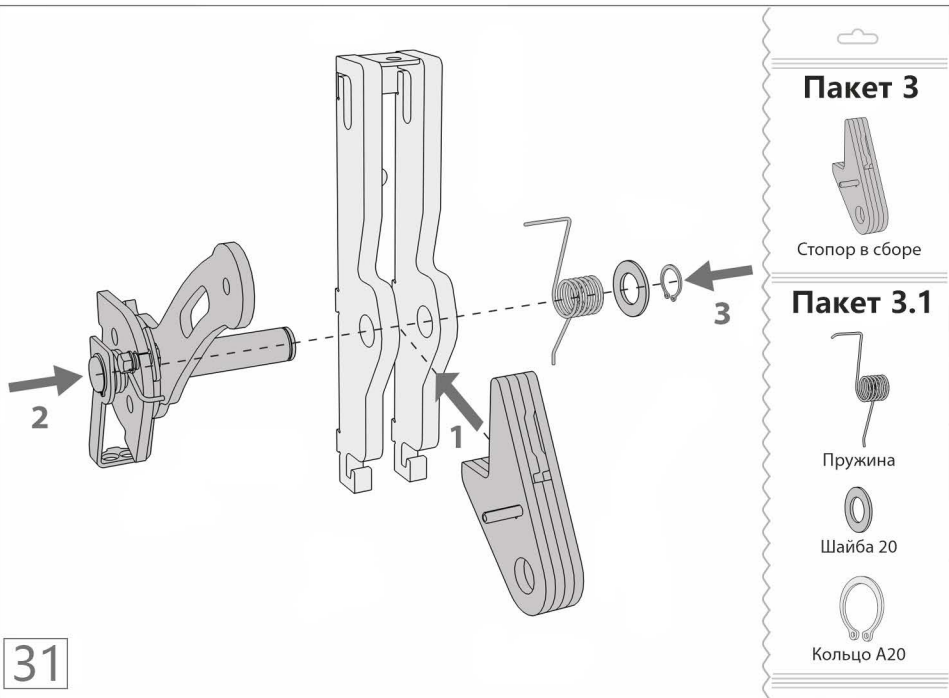
Пакет 3.1

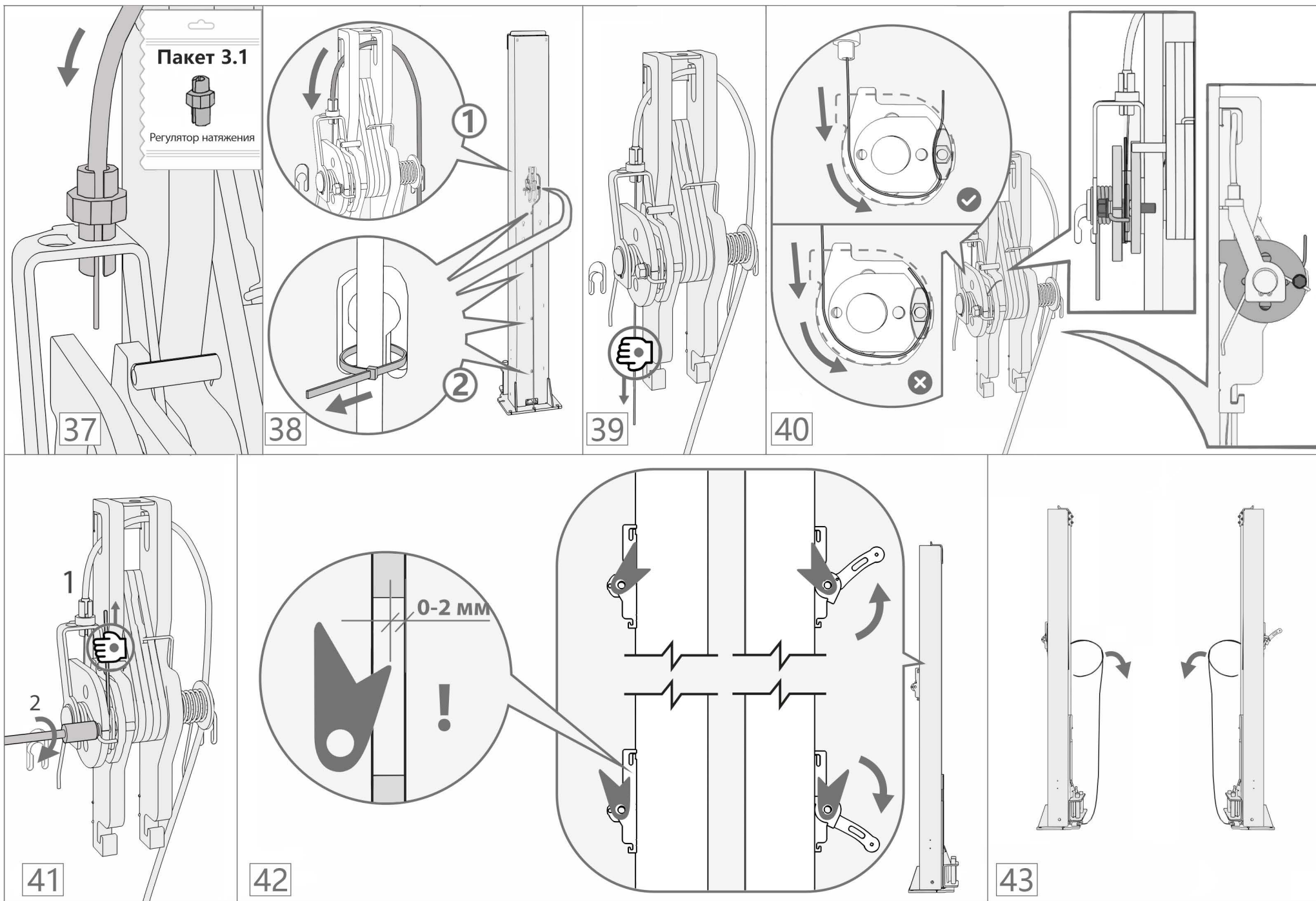


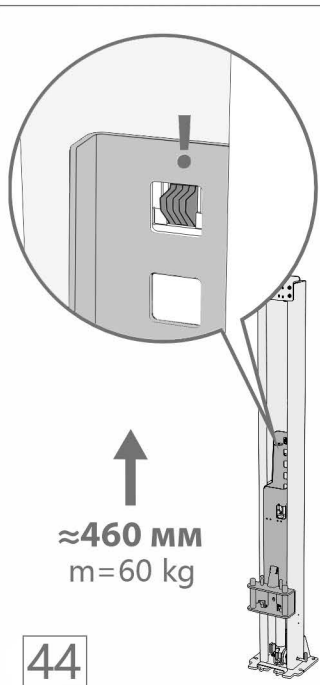
Кольцо А20



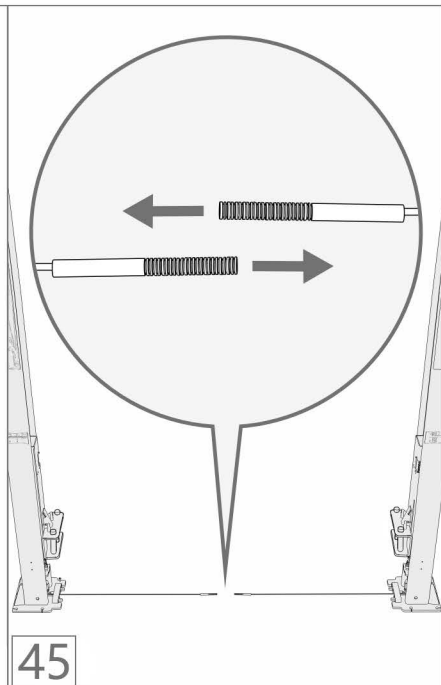
Пружина



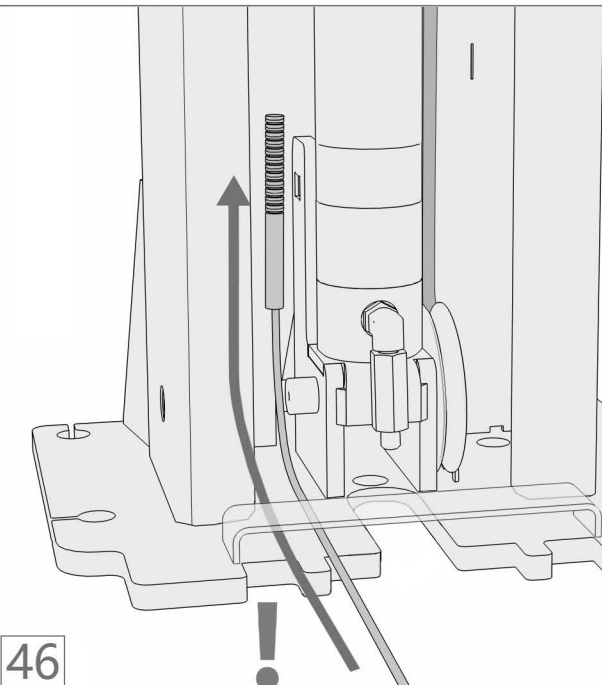




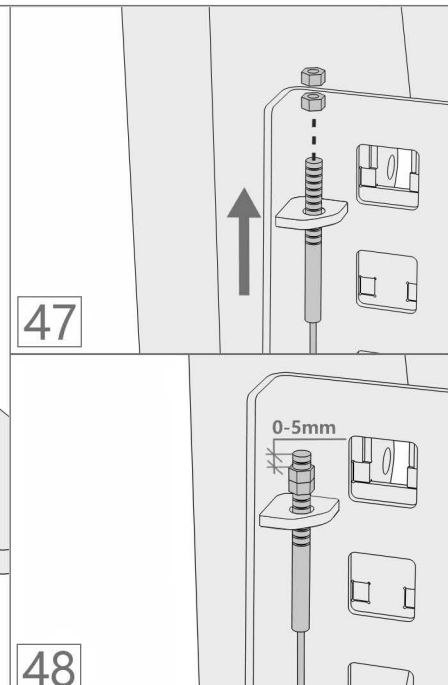
44



45

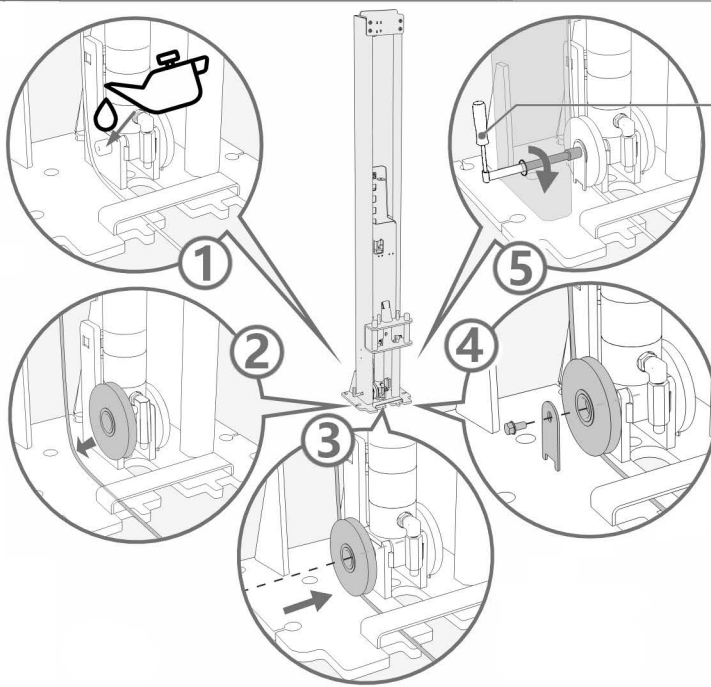


46



47

48



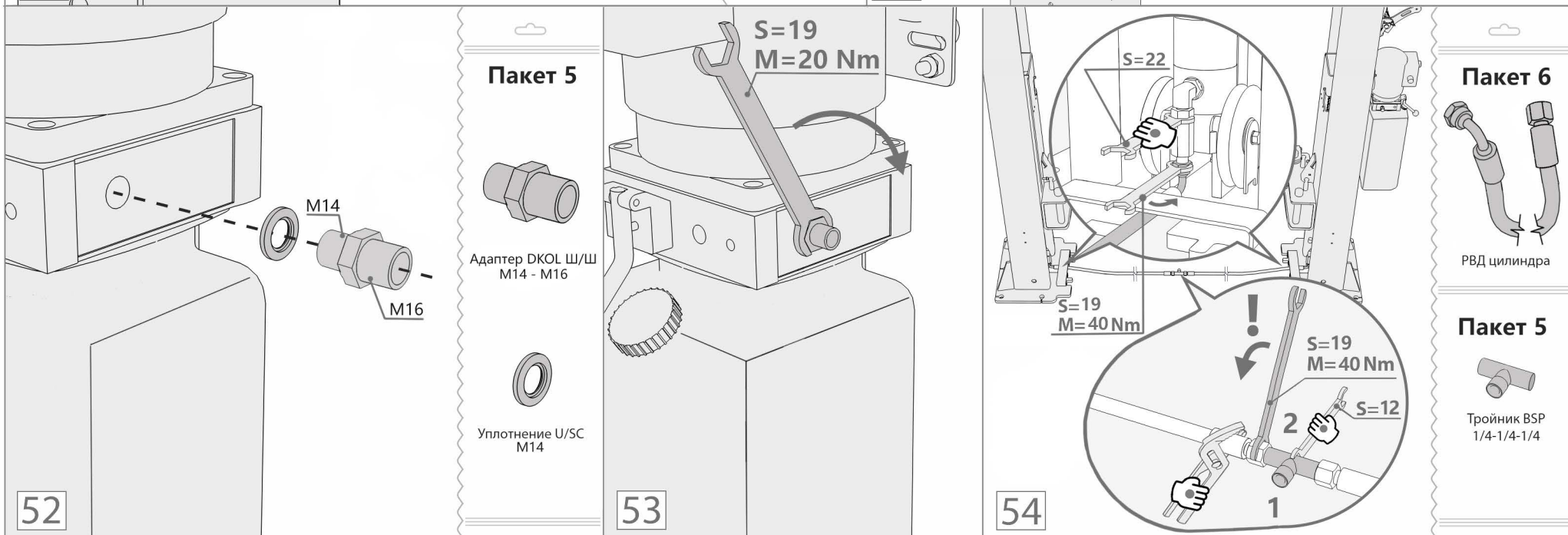
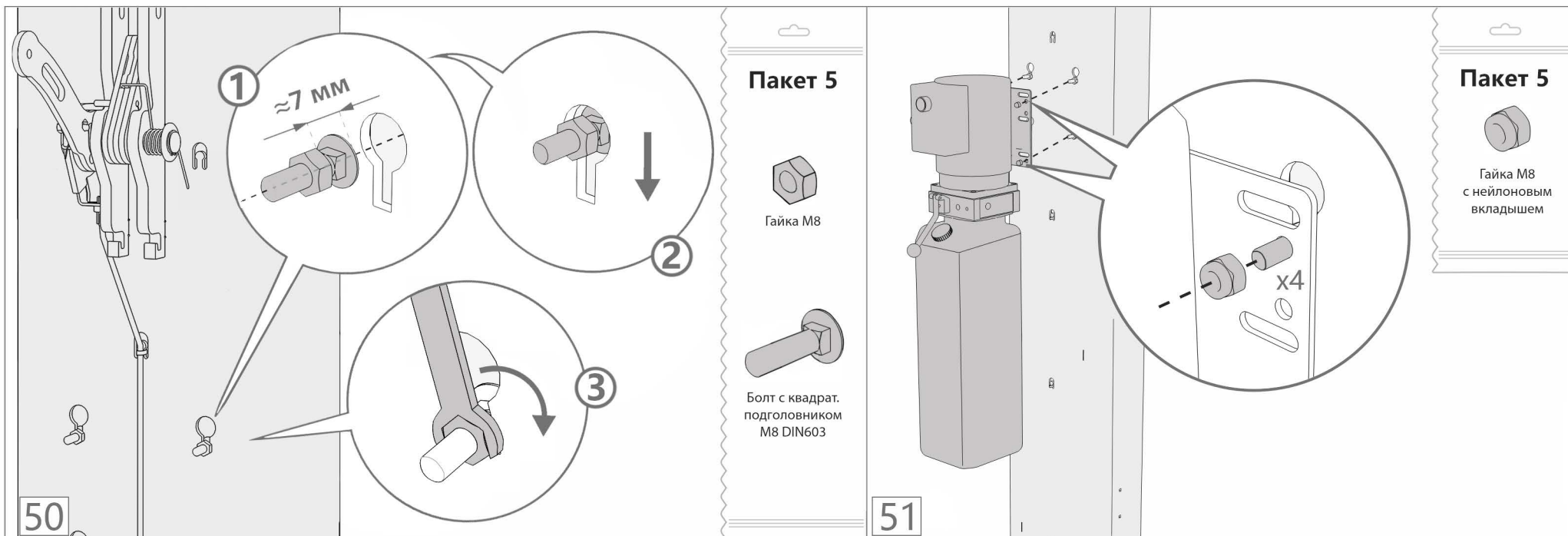
S=13
M=25Nm

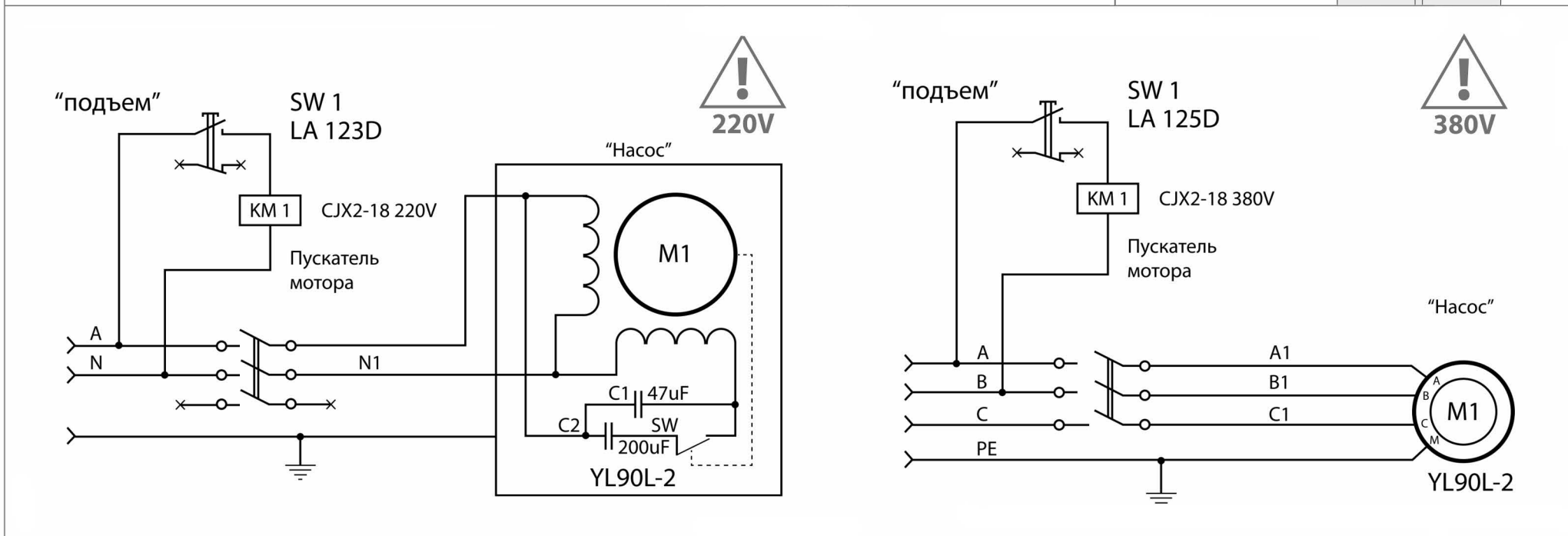
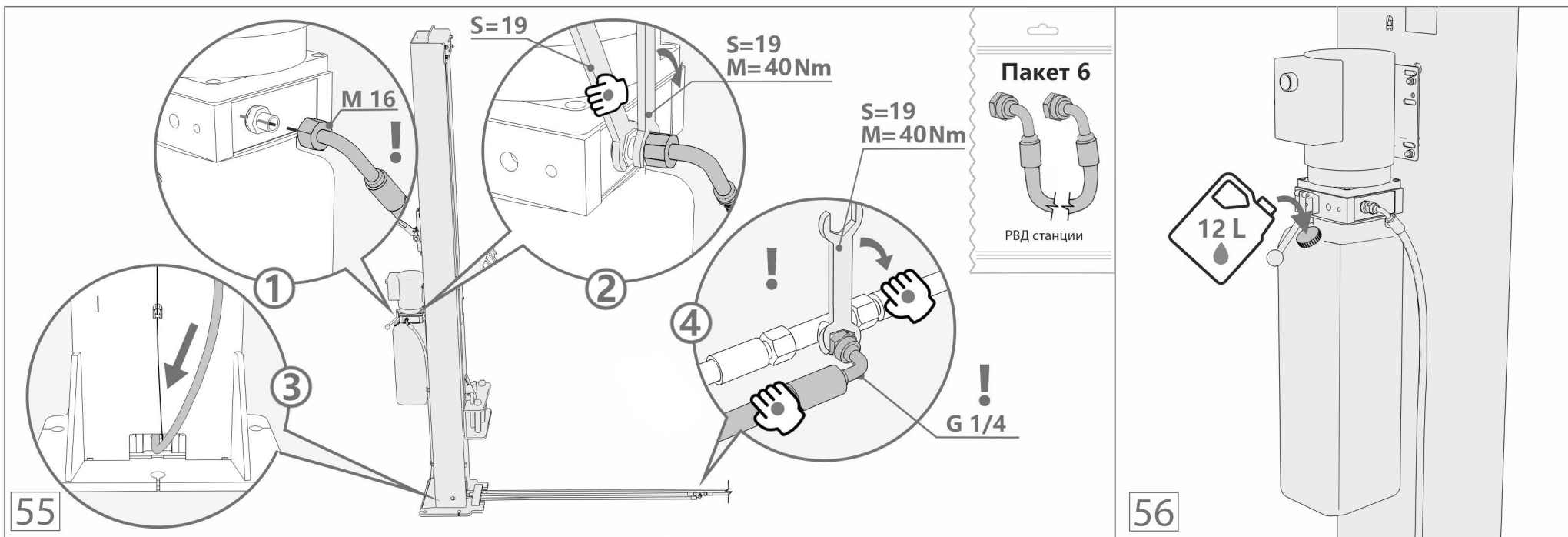
49



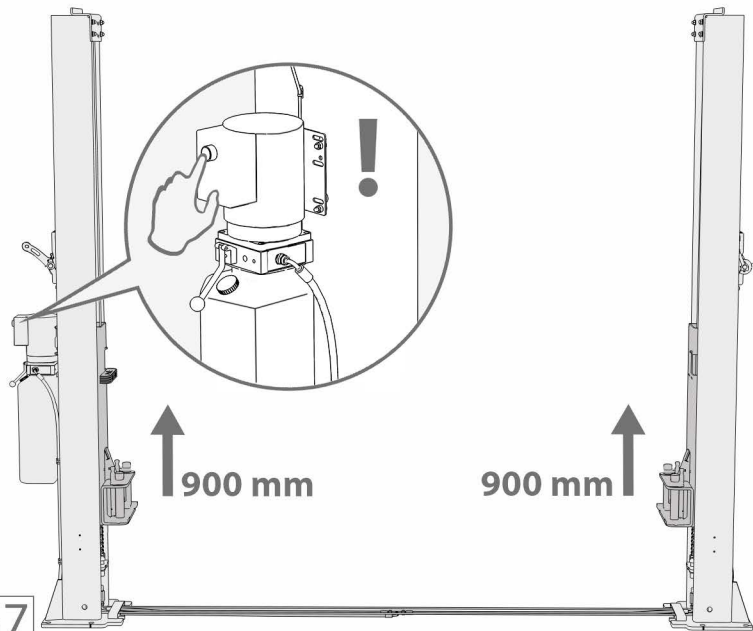
46 - 49



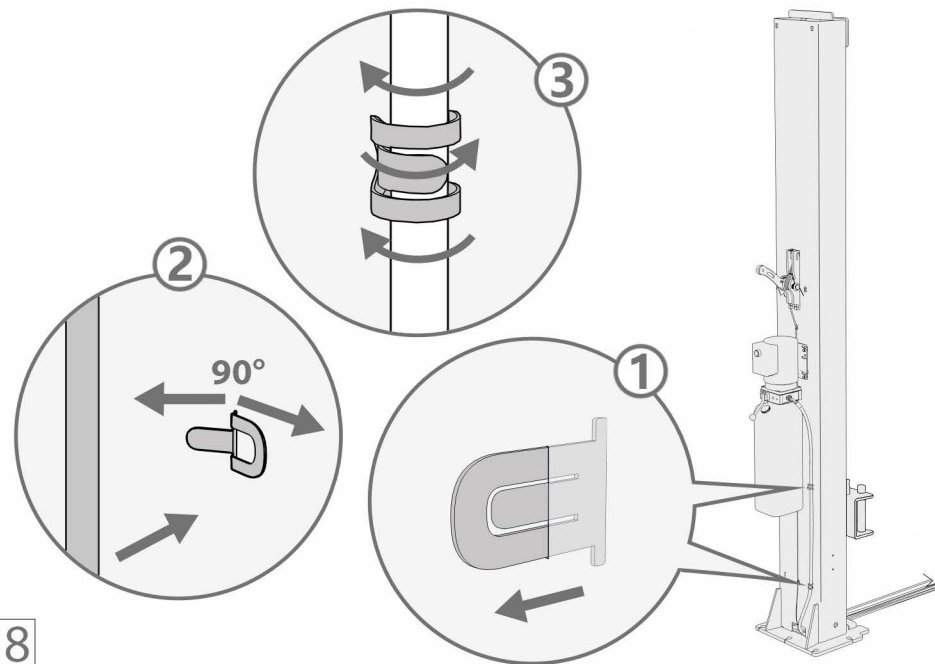




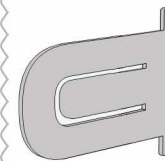
57



58

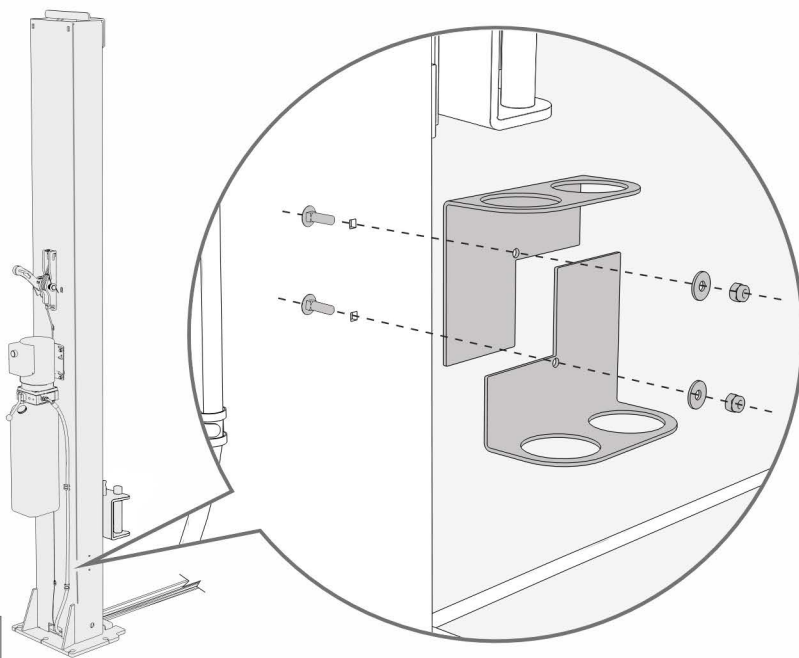


Пакет 7



Фиксатор РВД

59



Пакет 7



Подставка

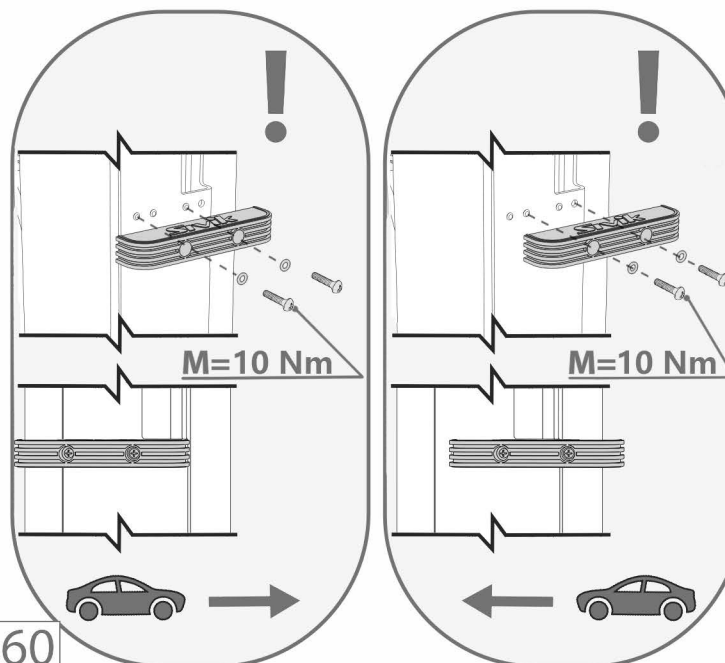
Пакет 7.1

Болт с квадрат. подголовником М6 DIN603

Гайка М6 с нейлон. вкладышем

Шайба 6 увел.

60



Пакет 7



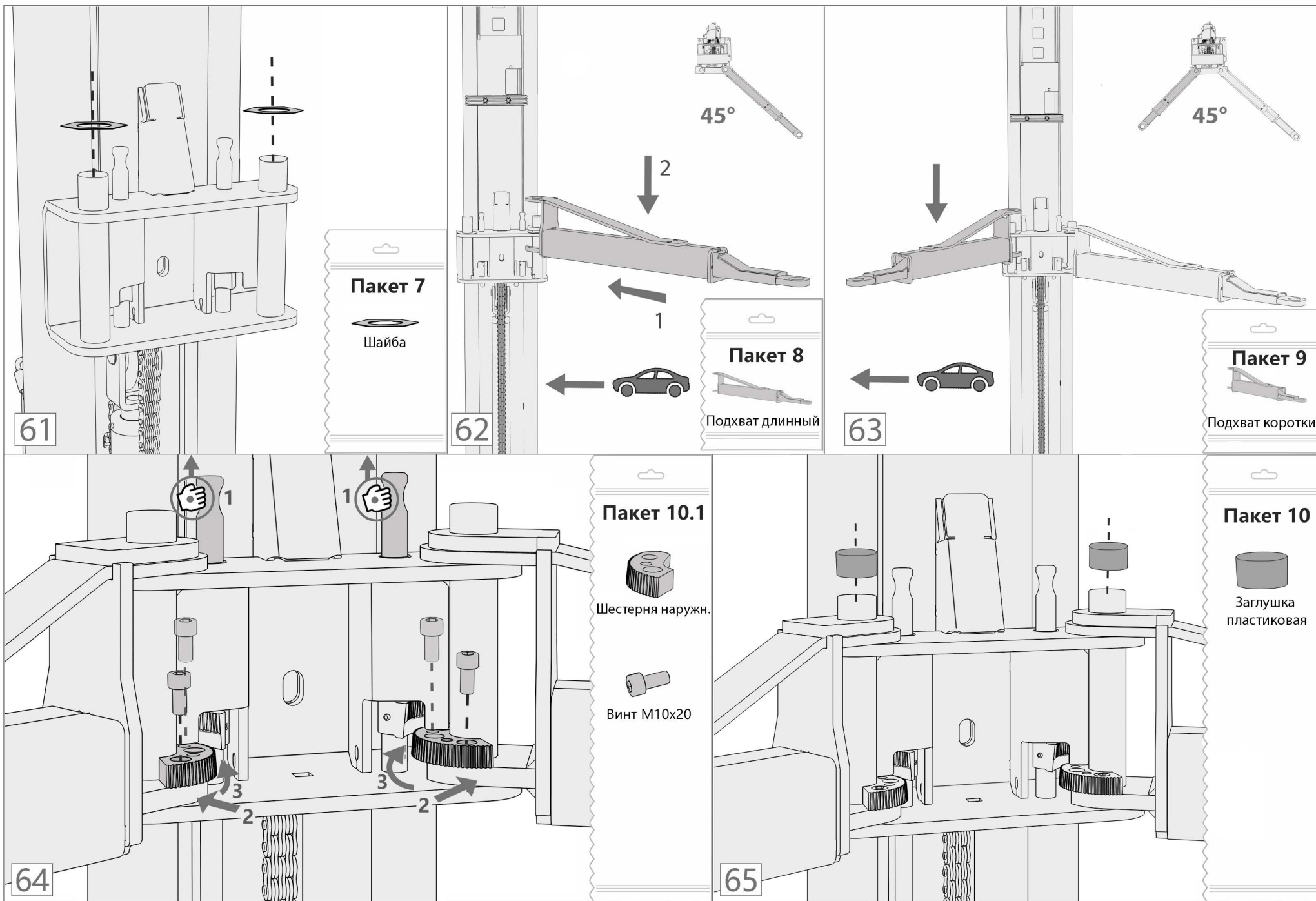
Накладка

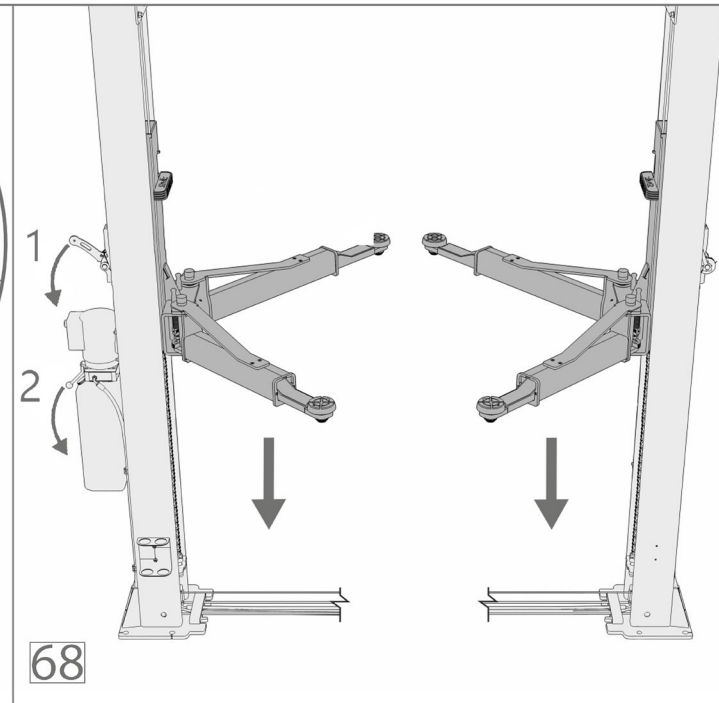
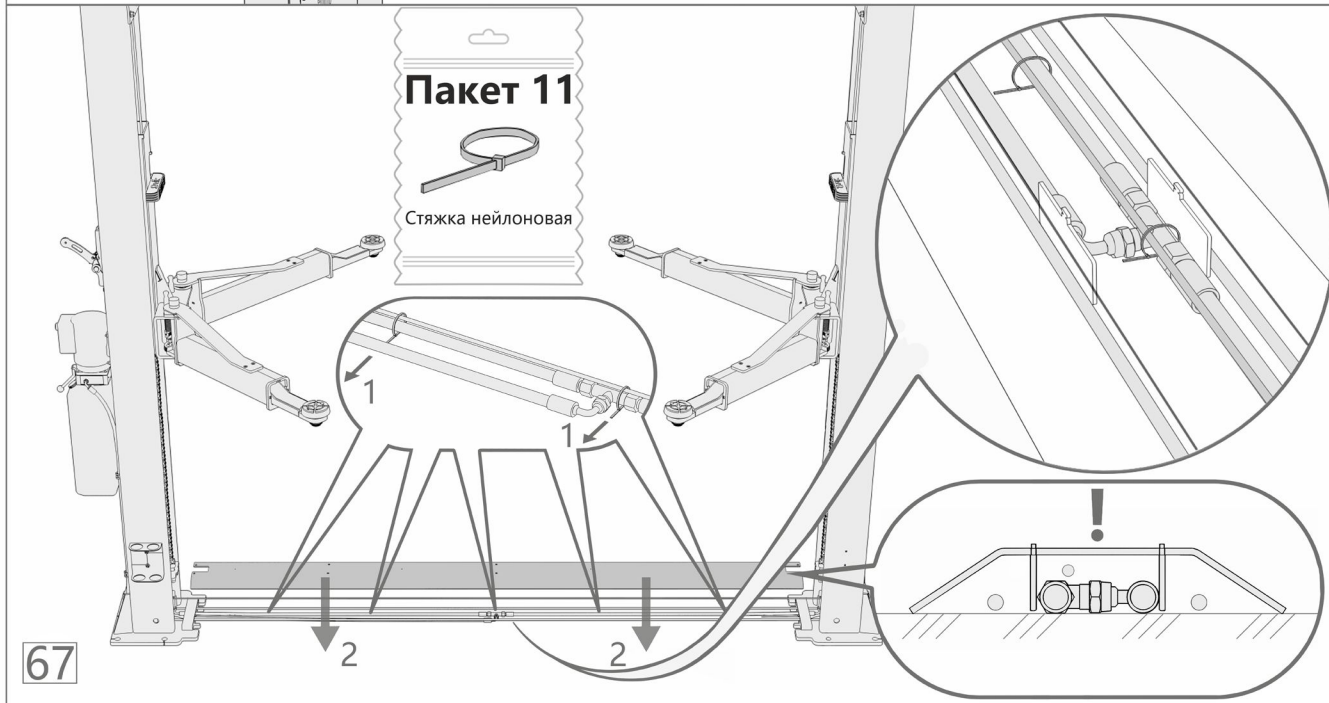
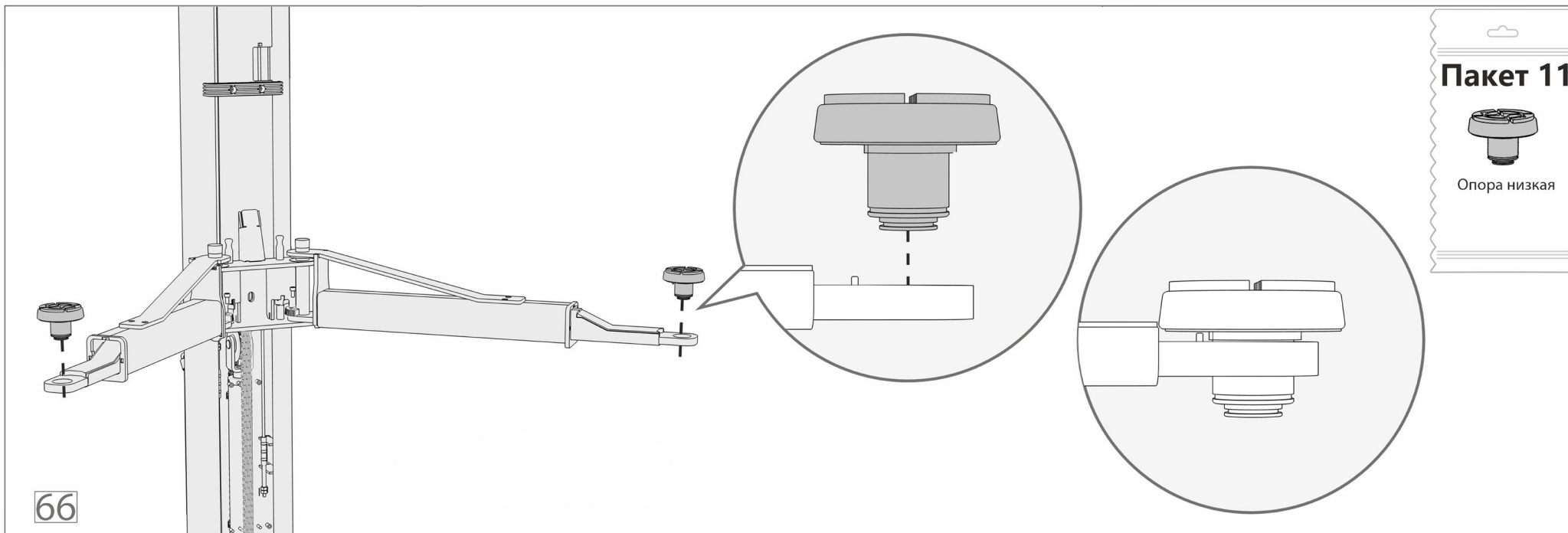
Пакет 7.1

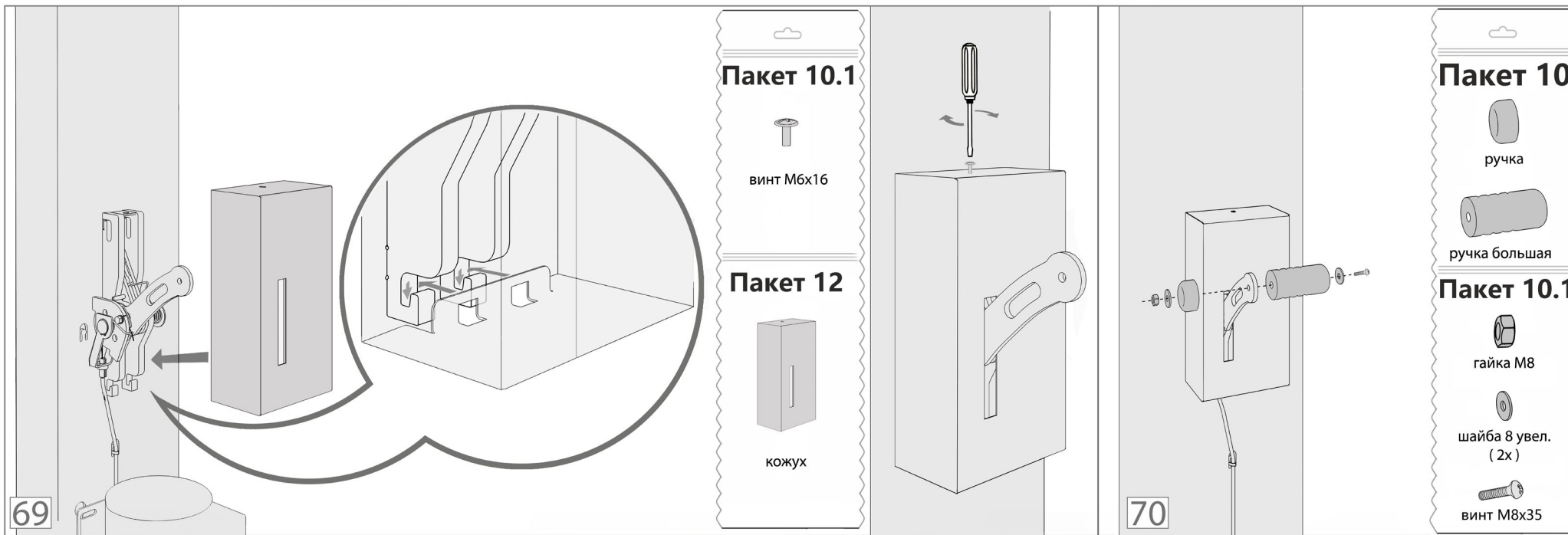
Шайба 8



Винт М8х35







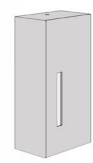
69

Пакет 10.1



винт М6х16

Пакет 12



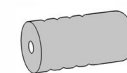
кожух

70

Пакет 10



ручка



ручка большая

Пакет 10.1



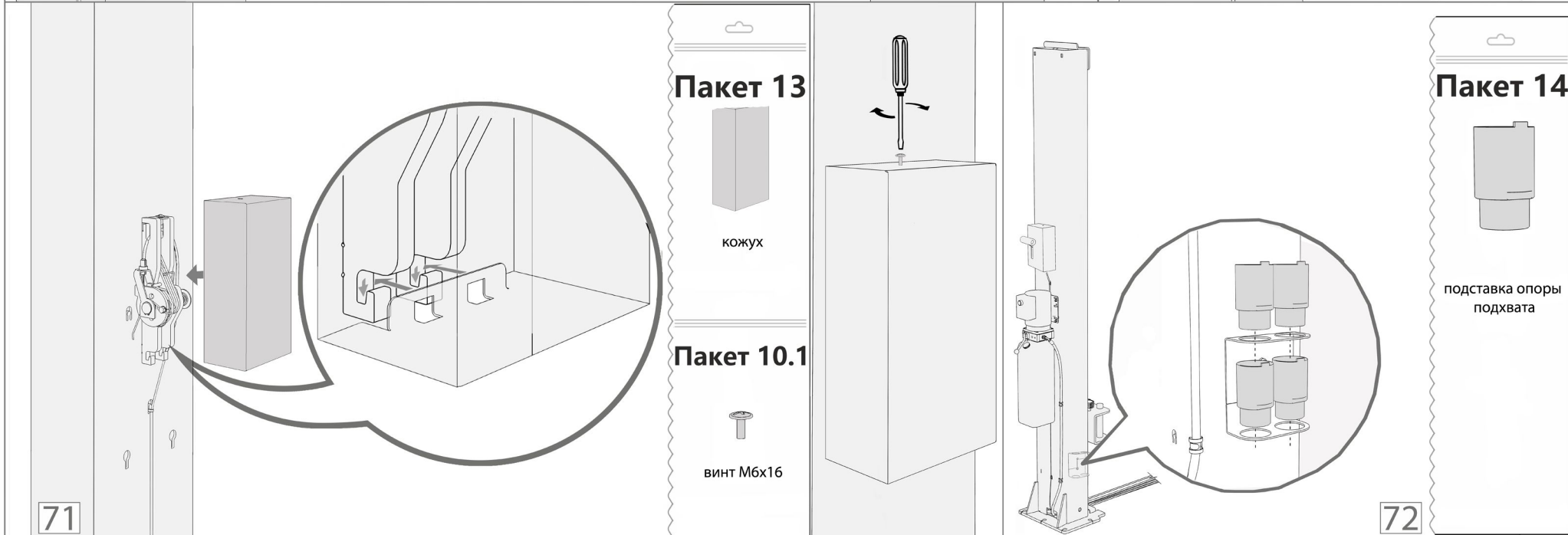
гайка М8



шайба 8 увел.
(2х)



винт М8х35



71

Пакет 13



кожух

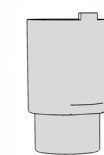
Пакет 10.1



винт М6х16

72

Пакет 14



подставка опоры
подхват



73



74

